

PL	POLSKI	2
EN	ENGLISH	3
RU	РУССКИЙ	4
LT	LIETUVIŠKAS	5
LV	LATVIEŠU	6
EE	EESTLANE	7
UA	УКРАЇНСЬКА	8
BG	БЪЛГАРСКИ	9
RO	ROMÂNĂ	10
RS	SERPSKI	11
HU	MAGYAR	12
HR	HRVATSKI	13
CZ	ČEŠTINA	14
SK	SLOVENČINA	15
FI	SUOMALAINEN	16
SI	SLOVENŠČINA	17
SE	SVENSKA	18
GR	ΕΛΛΗΝΙΚΑ	19

Gratulujemy wyboru!

Dziękujemy za zakup produktu marki Invena S.A.

OKRES GWARANCJI

Firma Invena S.A. udziela gwarancji na okres:

- **7 lat** na korpus baterii;
- **5 lat** na głowice ceramiczne baterii;
- **2 lata** na pozostałe elementy baterii;
- **1 rok** na: powierzchnie malowane, regulator termostatyczny w baterii termostatycznej, układ elektroniczny w baterii bezdotykowej;

Karta obowiązuje dla produktów zakupionych po 01.06.2023 r.

WARUNKI GWARANCJI

Okres gwarancji jest liczony od daty zakupu potwierdzonej dowodem zakupu. Gwarancja obejmuje wyłącznie wady fabryczne: wady materiału i wykonania powstałe w procesie produkcji. Montaż baterii należy powierzyć firmom lub osobom o odpowiednich kwalifikacjach, czynności montażowe należy wykonywać zgodnie ze sztuką oraz przy przestrzeganiu zaleceń zawartych w niniejszej gwarancji. Invena S.A. w ramach gwarancji usunie wadę, jeśli usunięcie wady okaże się niemożliwe, wymieni produkt na nowy, a w przypadku braku reklamowanego modelu w ofercie sprzedaży, Invena S.A. wystawi fakturę korygującą lub zaproponuje wymianę na inny model. Gwarancja traci ważność w przypadku nie zastosowania się do wszystkich zapisów karty gwarancyjnej i instrukcji montażu.

Gwarancja nie dotyczy baterii inwestycyjnych tj., AVA NEW, MITRIS, PEREA, ROMA, MODENA ich okres gwarancyjny wynosi 2 lata na wszystkie elementy baterii.

Gwarancja nie obejmuje:

- uszkodzeń mechanicznych powierzchni lub części składowych produktu takich jak: odbarwienia, otarcia, wgniecenia, wyszczerbienia, pęknięcia, zarysowania, które powstały po wydaniu produktu kupującemu, a przyczyna ich powstania nie leży po stronie Gwaranta, nie jest wywołana nieprawidłowościami w procesie produkcyjnym.
- uszkodzeń mechanicznych powierzchni lub części składowych produktu będących efektem nieprawidłowego montażu, transportu, użytkowania, konserwacji, w tym stosowania agresywnych środków czyszczących, jak również niewłaściwego zabezpieczenia produktu na czas prac budowlanych.
- uszkodzeń powstałych w wyniku przedostania się do produktu zanieczyszczeń stałych – kamień kotłowy, piasek itp., co może być skutkiem braku zamontowania filtra w instalacji;
- uszkodzeń powstałych w wyniku spadku temperatury poniżej 0°C w pomieszczeniu, w którym zamontowano produkt lub montaż produktu na zewnątrz jakiegokolwiek obiektu budowlanego
- uszkodzeń powstałych wskutek zanieczyszczeń wody, przewodów sieci wodociągowej oraz przez nieodpowiednią jakość wody, jej zasolenie i osady wapienne, w przypadku baterii termostatycznych—uszkodzeń wynikających z przepływu przez baterie wody o twardości większej niż 220 mg CaCO₃
- uszkodzeń powstałych w wyniku braku wyposażenia instalacji wody pitnej w filtry zabezpieczające przed zanieczyszczeniami stałymi metalicznymi, niemetalicznymi oraz rozpuszczonymi
- czynności związanych z konserwacją i czyszczeniem produktu, które użytkownik powinien wykonywać we własnym zakresie, a także wymiany materiałów eksploatacyjnych stanowiących część produktu ulegających zużyciu podczas normalnego użytkowania produktu (np. uszczelki, perlatory, mieszacz, termostat)
- niewielkich odchyśleń w budowie, konstrukcji i wyglądzie produktów oznaczonych tożsamą nazwą serii, kodem oraz symbolem, będących wynikiem wprowadzenia ulepszeń podczas procesu produkcji i ulepszania produktu w cyklu jego życia, które nie mają wpływu na wartość użytkową produktu.
- uszkodzeń produktu powstałych wskutek ingerencji kupującego w produkt
- elementów zużywających się w czasie eksploatacji oraz uszkodzeń baterii spowodowanych obecnością zanieczyszczeń w wodzie lub w przewodach sieci wodociągowej (w przypadku nieużywania wymaganych filtrów do wody).

Invena S.A. może uchylić się od dotrzymania terminowości napraw, jeżeli zaistnieją zakłócenia w działalności firmy spowodowane nieprzewidywalnymi okolicznościami, np. niepokojami społecznymi, klęskami żywiołowymi, ograniczeniami importowymi itp.

Invena S.A. w ramach rozpatrywania reklamacji decyduje o miejscu usunięcia usterki (siedziba firmy lub miejsce zamontowania produktu). Przy naprawach gwarancyjnych wykonywanych w miejscu zamontowania produktu użytkownik musi zapewnić swobodny dostęp do produktu. W przypadku naprawy w siedzibie gwaranta towar stanie odebrany na koszt Invena S.A. Obowiązkiem konsumenta będzie udostępnić towar gwarantowi. W przypadku braku zgodności rzeczy sprzedanej z umową kupującemu z mocy prawa przysługują środki ochrony prawnej ze strony sprzedawcy i na jego koszt. Gwarancja nie ma wpływu na te środki ochrony prawnej. Usterki produktu będą usuwane w terminie nie dłuższym niż 14 dni od daty zgłoszenia reklamacji.

ZGŁASZANIE REKLAMACJI

Podstawą do rozpatrzenia reklamacji przez INVENA S.A. jest posiadanie dowodu zakupu lub zapłaty. Towar będący przedmiotem reklamacji musi być wolny od zanieczyszczeń spowodowanych codziennym użytkowaniem.

Zgłoszenie reklamacyjne przyjmowane jest:

- na „Formularzu reklamacji” umieszczonym na stronie internetowej <https://invena.pl/serwis/formularz> lub zgłoszone na e-mail: serwis@invena.pl
- przez punkt sprzedaży, gdzie wyrób został zakupiony

Jeżeli karta gwarancyjna lub dowód zakupu (zapłaty) będą niezgodne ze sobą lub zawarte w nich informacje będą nieczytelne, reklamacja na naprawę gwarancyjną nie zostanie uznana.

KONSERWACJA

W celu zapewnienia długotrwałego i niezawodnego działania baterii wymagane jest wyposażenie instalacji wodociągowej w filtry siatkowe, a w przypadku braku takich możliwości w indywidualne zawory odcinające z filtrem przeznaczone do baterii. Niespełnienie tego warunku spowoduje utratę gwarancji.

Dla baterii z filtrem rekomendowana jest wymiana filtra co 6 m-cy (czas ten może być krótszy w zależności od jakości wody) bądź do 11 tys. litrów wody. Duży wpływ na poprawne działanie baterii ma jakość wody. Przede wszystkim jej twardość wpływa na częstotliwość przeprowadzania przez użytkownika okresowych konserwacji. Do bieżącej konserwacji produktu należy używać płynów myjących nie posiadających właściwości żrących oraz ściernych, które mogłyby spowodować zarysowanie powierzchni - zalecamy użycie wody z płynem do mycia naczyń. Po umyciu baterii należy dokładnie spłukać preparat myjący czystą wodą i wytrzeć baterię do sucha, aby uniknąć zacieków. Niewskazane jest również stosowanie ściereczek lub gąbek wykonanych z materiałów o dużej szorstkości. Może to doprowadzić do przedwczesnego zniszczenia gładkiej powierzchni baterii. Perlator powinien być okresowo czyszczony przez jego odkręcenie i usunięcie ewentualnych zanieczyszczeń.

Warunkiem ochrony gwarancyjnej na głowice ceramiczne baterii jest założenie filtrów do każdej baterii. Nie zaleca się stosowania baterii termostatycznych do przepływowych gazowych i elektrycznych podgrzewaczy wody. Elementy kamienne należy czyścić środkami zasadowymi (woda, woda z płynem do mycia naczyń).

Zabronione jest stosowanie środków o kwaśnym odczynie. Nie dokręcać wężyka przyłączeniowego kluczem.

Congratulations on your choice!

Thank you for purchasing Invena S.A. product.

GUARANTEE PERIOD

Invena S.A. provides a warranty for the period:

- **7 years** for the mixer body;
- **5 years** for the ceramic cartridges of the mixer;
- **2 years** for all other mixer components, painted surfaces, thermostat regulator in thermostatic mixers, electronic components in touchless mixers.

This warranty card is valid for products purchased after 01.06.2023.

WARRANTY TERMS

The warranty period is calculated from the purchase date confirmed by a purchase receipt. The warranty covers only manufacturing defects: material and workmanship defects that occur during the production process. The installation of the mixer should be entrusted to companies or individuals with appropriate qualifications, and installation procedures should be carried out in accordance with industry standards and in compliance with the recommendations provided in this warranty. Invena S.A. will repair the defect under warranty, and if repairing the defect proves impossible, they will replace the product with a new one. In the event that the advertised model is not available in the sales offer, Invena S.A. will issue a corrective invoice or offer a replacement with another model. The warranty becomes void if all the provisions of the warranty card and installation instructions are not followed.

The warranty does not apply to investment mixers, such as AVA NEW, MITRIS, PEREA, ROMA, MODENA; their warranty period is 2 years for all mixer components.

The warranty does not cover:

- mechanical damage to the surface or components of the product, such as discoloration, abrasion, dents, chipping, cracking, or scratches that occur after the product has been handed over to the buyer and are not caused by defects in the production process.
- mechanical damage to the surface or components of the product resulting from incorrect installation, transportation, usage, maintenance, including the use of aggressive cleaning agents, as well as improper protection of the product during construction work.
- damage caused by the entry of solid contaminants such as boiler scale, sand, etc., into the product, which may result from the lack of a filter in the installation.
- damage caused by a drop in temperature below 0°C in the room where the product is installed or the installation of the product outside any building.
- damage caused by impurities in water and water supply network pipes, water low quality, including salinity and lime deposits. In the case of thermostatic mixers damage resulting from the flow of water with a hardness greater than 220 mg CaCO₃.
- damage caused by the lack of protective filters in the drinking water installation to prevent solid metallic and non-metallic contaminants as well as dissolved contaminants.
- maintenance and cleaning activities that the user should perform on their own, as well as the replacement of consumable materials that are part of the product and wear out during normal use (e.g., seals, aerators, cartridges, thermostats).
- minor deviations in the structure, construction, and appearance of products marked with the same series name, code, and symbol, resulting from improvements introduced during the production process and the product's life cycle, which do not affect the product's utility value.
- damage to the product caused by the buyer's interference in the product.
- wear and tear of components during use and damage to mixers caused by the presence of contaminants in the water or in the water supply network pipes (in case required water filters are not used).

Invena S.A. may deviate from adhering to repair deadlines if disruptions in the company's operations occur due to unforeseeable circumstances, such as social unrest, natural disasters, import restrictions, etc. When considering warranty claims, Invena S.A. decides on the location for repairing the defect (either at the company's headquarters or the installation site of the product). For warranty repairs carried out at the installation site, the user must ensure unrestricted access to the product. In the case of repairs at the guarantor's headquarters, the goods will be collected at the expense of Invena S.A. It is the consumer's responsibility to make the goods available to the guarantor. In the event of non-compliance of the sold item with the contract, the buyer has legal remedies provided by the seller at the seller's expense. The warranty does not affect these legal remedies. Product defects will be rectified within a period not exceeding 14 days from the date of reporting the complaint.

SUBMITTING A COMPLAINT

The basis for reviewing a complaint by INVENA S.A. is the possession of a purchase receipt or payment proof. The product subject to the complaint must be free from contaminants resulting from everyday use.

Complaints can be submitted in the following ways:

- using the 'Complaint Form' available on the website: <https://invena.pl/en/service/form> or by e-mail: serwis@invena.pl
- through the sales point where the item was purchased.

If the warranty card or the purchase receipt (proof of payment) are inconsistent with each other or if the information contained in them is illegible, the warranty claim for repair will not be accepted.

MAINTENANCE

To ensure the long-lasting and reliable operation of the mixer, it is required to equip the water supply system with mesh filters. In the absence of such a possibility, individual shut-off valves with filters designed for mixers should be installed. Failure to meet this condition will result in the loss of warranty coverage.

For mixers with filters, it is recommended to replace the filter every 6 months (this time may be shorter depending on water quality) or after approximately 11,000 liters of water have passed through it.

Water quality has a significant impact on the proper operation of the mixer. Water hardness, in particular, affects the frequency of periodic maintenance by the user.

For routine maintenance, use non-abrasive and non-corrosive cleaning agents that could scratch the surface. We recommend the use of dishwashing liquid with water. After cleaning the mixer, thoroughly rinse it with clean water and wipe it dry to prevent water spots. It is also not recommended to use cloths or sponges made of highly abrasive materials as this can prematurely damage the smooth surface of the mixer. The aerator should be periodically cleaned by unscrewing it and removing any debris. The warranty for ceramic cartridges of the mixer is conditional upon the installation of filters for each mixer. It is not recommended to use thermostatic mixers with flow-through gas and electric water heaters. Stone elements should be cleaned with alkaline substances (water, water with dishwashing liquid). The use of acidic substances is prohibited.

Do not overtighten the connection hose with a wrench.

Поздравляем с вашим выбором!

Спасибо за покупку продукта Invena S.A.

СРОК ГАРАНТИИ

Компания Invena S.A. предоставляет гарантию на срок:

- **7 лет** на корпус смесителя
- **5 лет** на керамические головки смесителя
- **2 года** на остальные элементы смесителя, окрашенные поверхности, термостат-регулятор в термостатических смесителях, электронные компоненты в бесконтактных смесителях. Карта действительна для продуктов, приобретенных после 01.06.2023.

УСЛОВИЯ ГАРАНТИИ

Срок гарантии рассчитывается с даты покупки, подтвержденной чеком. Гарантия распространяется только на заводские дефекты: дефекты материала и изготовления, возникшие в процессе производства. Установку смесителя следует доверить компаниям или физическим лицам с соответствующими квалификациями, и установочные процедуры должны проводиться в соответствии с отраслевыми стандартами и соблюдением рекомендаций, предоставленных в данной гарантии. Invena S.A. проведет ремонт дефекта по гарантии, и если ремонт дефекта оказывается невозможным, заменят продукт новым. Если рекламируемая модель недоступна в предложении продажи, Invena S.A. выставит корректирующий счет или предложит замену другой моделью. Гарантия утрачивает силу, если не соблюдаются все положения гарантийной карточки и инструкций по установке. Гарантия не распространяется на инвестиционные смесители, такие как AVA NEW, MITRIS, PEREA, ROMA, MODENA; срок гарантии на все компоненты этих смесителей составляет 2 года.

Гарантия не распространяется на:

- механические повреждения поверхности или компонентов продукта, такие как изменение цвета, истирание, вмятины, сколы, трещины или царапины, возникающие после передачи продукта покупателю и не вызванные дефектами в процессе производства.
- механические повреждения поверхности или компонентов продукта, возникшие из-за неправильной установки, транспортировки, использования, обслуживания, включая использование агрессивных чистящих средств, а также неправильной защиты продукта во время строительных работ.
- повреждения, вызванные внедрением твердых загрязнителей, таких как накипь в котлах, песок и т.д., в продукт, что может быть вызвано отсутствием фильтра в установке.
- повреждения, вызванные падением температуры ниже 0°C в помещении, где установлен продукт, или установкой продукта снаружи здания.
- повреждения, вызванные примесями в воде и водопроводных трубах, низким качеством воды, включая соленость и накипь. В случае термостатических смесителей - повреждения, вызванные потоком воды с жесткостью более 220 мг CaCO₃.
- повреждения, вызванные отсутствием защитных фильтров в системе питьевой воды для предотвращения твердых металлических и неметаллических примесей, а также растворенных примесей.
- регулярные обслуживающие работы и чистку, которые пользователь должен выполнять самостоятельно, а также замену расходных материалов, являющихся частью продукта и изнашивающихся в процессе нормальной эксплуатации (например, уплотнения, аэраторы, картриджи, термостаты).
- незначительные отклонения в структуре, конструкции и внешнем виде продуктов, обозначенных одним и тем же названием серии, кодом и символом, возникающие из-за улучшений, внесенных в процессе производства и жизненного цикла продукта, которые не влияют на его потребительскую ценность.
- повреждение продукта, вызванное вмешательством покупателя.
- износ компонентов в процессе использования и повреждение смесителей, вызванное наличием примесей в воде или в трубах водопровода (в случае, если не используются необходимые водофильтры).

Invena S.A. может отказаться от соблюдения сроков по ремонту, если в деятельности компании возникнут непредвиденные обстоятельства, такие как общественные беспорядки, стихийные бедствия, ограничения по импорту и т. д. В рамках рассмотрения рекламации Invena S.A. решает о месте устранения неисправности (штаб-квартира компании или место установки продукта). При гарантийном ремонте, выполняемом на месте установки продукта, пользователь должен обеспечить свободный доступ к продукту. В случае ремонта в штаб-квартире гаранта товар будет принят на счет Invena S.A. Обязанностью потребителя будет предоставить товар гаранту.

В случае несоответствия проданной вещи договору покупки по закону предоставляются средства правовой защиты от продавца и за его счет. Гарантия не влияет на эти средства правовой защиты. Неисправности продукта будут устранены в течение не более чем 14 дней с даты подачи жалобы.

ПОДАЧА ЖАЛОБЫ

Основанием для рассмотрения жалобы INVENA S.A. является наличие чека или подтверждения оплаты. Продукт, подлежащий жалобе, должен быть свободен от загрязнителей, возникших в результате повседневного использования.

Жалобы можно подать следующими способами:

- с использованием 'Формы жалобы', доступной на веб-сайте: <https://invena.pl/en/service/form> или по электронной почте: serwis@invena.pl
- через место продажи, где товар был приобретен.

Если гарантийная карта или чек (доказательство оплаты) не соответствуют друг другу или информация, содержащаяся в них, неразборчива, то заявка на ремонт по гарантии не будет принята.

ОБСЛУЖИВАНИЕ

Для обеспечения долгосрочной и надежной работы смесителя необходимо оснастить систему подачи воды сетчатыми фильтрами. В случае отсутствия такой возможности, следует устанавливать индивидуальные запорные клапаны с фильтрами, предназначенными для смесителей. Невыполнение этого условия приведет к утрате гарантийного покрытия. Для смесителей с фильтрами рекомендуется менять фильтр каждые 6 месяцев (этот срок может быть короче в зависимости от качества воды) или после примерно 11 000 литров прошедшей через него воды. Качество воды существенно влияет на правильную работу смесителя. Жесткость воды, в частности, влияет на частоту периодического обслуживания со стороны пользователя. Для регулярного обслуживания используйте немеханические и неагрессивные чистящие средства, которые могли бы поцарапать поверхность. Мы рекомендуем использовать моющее средство для посуды с водой. После чистки смесителя хорошо промойте его чистой водой и вытрите, чтобы предотвратить появление водных пятен. Также не рекомендуется использовать тряпки или губки из высокоабразивных материалов, так как это может преждевременно повредить гладкую поверхность смесителя. Аэратор следует периодически чистить, откручивая его и удаляя все загрязнения. Гарантия на керамические картриджи смесителя зависит от установки фильтров для каждого смесителя. Не рекомендуется использовать термостатические смесители с проточными газовыми и электрическими нагревателями воды. Каменные элементы следует чистить щелочными веществами (вода, вода с моющим средством для посуды). Запрещено использование кислотных веществ. Не перетягивайте шланг соединения гаечным ключом.

Sveikiname dėl jūsų pasirinkimo!

Ačiū, kad nusipirkote Invena S.A. produktą.

GARANTIJOS LAIKOTARPIS

Invena S.A. suteikia garantiją laikotarpiui:

- **7 metai** maišytuvo kūnui;
- **5 metai** keramikos kartuselių maišytuvo;
- **2 metai** visiems kitiems maišytuvo komponentams, dažytoms paviršiams, termostato reguliatoriui termostatinuose maišytuvuose, elektroniniams komponentams be dotyko maišytuvuose. Ši garantinė kortelė galioja produktams, įsigytais po 01.06.2023.

GARANTIJOS SĄLYGOS

Garantijos laikotarpis skaičiuojamas nuo patvirtintos pirkimo datos, patvirtintos pirkimo kvito. Garantija apima tik gamybos defektus: medžiagos ir darbo kokybės defektus, kurie atsiranda gamybos procese. Mikserio įrengimą reikia patikėti įmonėms ar asmenims, turintiems tinkamą kvalifikaciją, ir įrengimo procedūras reikia atlikti pagal pramonės standartus ir laikantis šioje garantijoje pateiktų rekomendacijų. Invena S.A. remontuos garantijos sąlygomis defektą, o jei remontuoti defektą nepavyks, jie pakeis produktą nauju. Jei skelbiamo modelio nėra pardavimo pasiūlyme, Invena S.A. išduos koreguojamą sąskaitą faktūrą arba pasiūlys pakeisti kitu modeliu. Garantija netenka galios, jei nebus laikomasi visų garantijos kortelės ir įrengimo instrukcijų nuostatų.

Garantija neapsiima į investicinius mikserius, tokius kaip AVA NEW, MITRIS, PEREA, ROMA, MODENA; jų garantijos laikotarpis yra 2 metai visiems mikserio komponentams.

Garantija neapima:

- mechaninių pažeidimų paviršiaus ar produkto dalių, tokių kaip dėmių, abrazyvų, įbrėžimų, įtrūkimų ar įbrėžimų, kurie atsiranda po to, kai produktas buvo perduotas pirkėjui, ir nėra sukelti gamybos proceso defektų.
- mechaninių pažeidimų paviršiaus ar produkto dalių, kurie yra sukelti neteisingo montavimo, transportavimo, naudojimo, priežiūros, įskaitant agresyvių valymo priemonių naudojimą, taip pat netinkamo produkto apsaugos statybų metu.
- pažeidimai, kurie yra sukelti kietų teršalų, tokių kaip katilo kalcio nuosėdos, smėlio ir pan., įvedimo į produktą, kuris gali atsirasti dėl filtro trūkumo montavimo metu.
- pažeidimai, kurie yra sukelti temperatūros pokyčio žemiau 0°C patalpoje, kurioje produktas yra įrengtas, arba produkto įrengimas už bet kokio pastato ribų.
- pažeidimai, kurie yra sukelti nešvarumų vandenyje ir vandentiekio vamzdynuose, vandens žemos kokybės, įskaitant druskos ir kalkių nuosėdas. Termostatinės maišytuvų atveju pažeidimai, kurie yra sukelti vandens srauto su kietais didesniu nei 220 mg CaCO₃.
- pažeidimai, kurie yra sukelti apsauginių filtrų trūkumo gėrimų vandens įrengime, kad būtų išvengta kietų metalinių ir ne metalinių teršalų, taip pat ištirpusių teršalų.
- priežiūros ir valymo veiklos, kurias vartotojas turi atlikti patys, taip pat suvartojamų medžiagų, kurios yra produkto dalis ir nusidėvi naudojant normaliai (pvz., sandarikliai, aeratoriai, kartušai, termostatai), pakeitimas.
- nedideli nukrypimai struktūroje, konstrukcijoje ir išvaizdoje produktų, pažymėtų tos pačios serijos pavadinimu, kodu ir simboliu, kurie yra sukelti patobulinimų, įvedamų gamybos proceso metu ir produkto gyvavimo ciklo metu, kurie neturi įtakos produkto naudingumo vertės.
- pažeidimai produktui, kurie yra sukelti pirkėjo įsikišimo į produktą.
- dalių nusidėvėjimas naudojant ir pažeidimai maišytuvams, kurie yra sukelti teršalų buvimo vandenyje ar vandentiekio vamzdynuose (jei reikalingi vandens filtrai nenaudojami).

Invena S.A. gali nukrypti nuo garantijos terminų laikymosi, jei įmonės veikla būna sutrikdyta dėl neįvardytų aplinkybių, tokių kaip socialinės neramumai, gamtos nelaimės, importo apribojimai ir t.t. Atsižvelgiant į garantijos reikalavimus, Invena S.A. nusprendžia, kur bus atliekamas gedimų šalinimas (arba įmonės bazėje, arba prekės įrengimo vietoje). Jei gedimų šalinimas atliekamas prekės įrengimo vietoje, vartotojas turi užtikrinti neribotą prieigą prie prekės. Jei gedimų šalinimas atliekamas garanto bazėje, prekė bus surinkta garanto sąskaita. Pirkėjas atsako už prekės prieinamumą garantui. Jei parduota prekė neatitinka sutarties sąlygų, pirkėjas turi teisę į teisinius gynimus, kuriuos garantuoja pardavėjas savo sąskaita. Garantija nepažeidžia šių teisių. Gedimų šalinimas bus atliekamas per 14 dienų nuo pranešimo apie gedimą dienos.

PRAŠYMAS DĖL PRETENZIŲ

INVENA S.A. pretenzijos peržiūrai priimamos tik su pirkimo kvito arba mokėjimo įrodymo buvimu. Prekė, dėl kurios pateikiamos pretenzijos, turi būti laisva nuo kasdieninio naudojimo rezultatų kilusių nešvarumų.

Pretenzijas galima pateikti šiais būdais:

- naudojant „Pretenzijos forma“, prieinama svetainėje: <https://invena.pl/en/service/form> arba siūsti el. laišką: serwis@invena.pl
- per pardavimo tašką, kurioje buvo įsigyta prekė.

Jei garantijos kortelė arba pirkimo kvitas (mokėjimo įrodymas) neatitinka vienas kito arba juose esanti informacija yra neaiški, remonto garantijos pretenzija nebus priimta.

PRIŽIŪRĖJIMAS

Norint užtikrinti maišytuvo ilgalaikę ir patikimą veikimą, reikia vandens tiekimo sistemą aprūpinti filtrų tinklais. Jei to padaryti neįmanoma, rekomenduojama įdiegti individualias uždarymo vožtuvus su maišytuvams skirtais filtrais. Nevykdant šios sąlygos, garantijos apimtis bus prarasta.

Maišyklėms su filtrais rekomenduojama keisti filtrą kas 6 mėnesius (šis laikotarpis gali būti trumpesnis priklausomai nuo vandens kokybės) arba po apie 11 000 litrų pratekėjimo per jį.

Vandens kokybė turi svarbų poveikį maišytuvo tinkamam veikimui. Ypač vandens kietumas veikia naudotojo periodinio priežiūros dažnumą. Kasdieniam priežiūrai naudokite neabrazyvius ir nekoroduojančius valymo priemones, kurios galėtų įbristi paviršių. Rekomenduojame naudoti indų ploviklį su vandeniu. Išvalius maišyklę, kruopščiai nuplaukite ją švariame vandenyje ir nuvalykite, kad išvengtumėte vandens dėmių. Taip pat nerekomenduojama naudoti audinių ar kempinėlių, pagamintų iš labai abrazyvios medžiagos, nes tai gali anksti pažeisti maišytuvo gludų paviršių. Oro mišinį periodiškai reikia valyti jį atsukant ir pašalinant nešvarumus. Maišytuvo keraminių karpinių garantija sąlyginai priklauso nuo filtro įdiegimo kiekvienai maišyklės. Nerekomenduojama naudoti termostatinės maišytuvų su nuošliaužos tipo dujiniais ir elektriniais vandens šildytuvais. Akmeninius elementus valyti rekomenduojama šarminėmis medžiagomis (vandeniu, vandeniu su indų plovikliu). Draudžiama naudoti rūgštines medžiagas.

Nenaudokite raktų, pernelyg stipriai prijungdami jungimo vamzdelį.

Apsveicam ar jūsu izvēli!

Paldies, ka iegādājāties Invena S.A. produktu.

GARANTIJAS PERIODS:

Invena S.A. sniedz garantiju uz laiku:

- **7 gadi** maisītāja ķermenim;
- **5 gadi** keramikas kartridžiem maisītājā;
- **2 gadi** visiem citiem maisītāja komponentiem, krāsotām virsmām, termostata regulētājam termostatiskajos maisītājos, elektroniskajiem komponentiem bezdotu maisītājos. Šī garantijas karte ir derīga produktiem, kas iegādāti pēc 01.06.2023.

GARANTIJAS NOTEIKUMI

Garantijas periods tiek aprēķināts no pirkuma datuma, ko apstiprina pirkuma rēķins. Garantija aptver tikai ražošanas defektus: materiālu un darba kvalitātes defektus, kas rodas ražošanas procesā. Miksera uzstādīšanu jāuztic uzņēmumiem vai indivīdiem ar atbilstošām kvalifikācijām, un uzstādīšanas procedūras jāveic saskaņā ar nozares standartiem un saskaņā ar šajā garantijas līgumā sniegtajām ieteikumiem. Invena S.A. apkopes defektu garantijas ietvaros, un ja defekta apkope izrādās neiespējama, viņi nomainīs produktu pret jaunu. Ja reklamētā modelis nav pieejams pārdošanas piedāvājumā, Invena S.A. izdos korekcijas rēķinu vai piedāvās aizstājēju ar citu modeli. Garantija zaudē spēku, ja netiek ievēroti visi garantijas kartes un uzstādīšanas instrukciju noteikumi.

Garantija neattiecas uz ieguldījuma mikseriem, piemēram, AVA NEW, MITRIS, PEREA, ROMA, MODENA; to garantijas periods ir 2 gadi visiem miksera komponentiem.

Garantija nesedz:

- mehānisku bojājumu produkta virsmai vai komponentiem, piemēram, iedegšanos, abraziju, izciļņus, plaisas, skrāpējumus, kas rodas pēc produkta nodošanas pircējam un nav izraisīti ražošanas procesa defektiem.
- mehānisku bojājumu produkta virsmai vai komponentiem, kas rodas nepareizas uzstādīšanas, transportēšanas, lietošanas, apkopes, tostarp agresīvo tīrīšanas līdzekļu izmantošanas, kā arī produkta neadekvātas aizsardzības laikā būvniecības darbu laikā.
- bojājumi, kas rodas no cieta piesārņojuma, piemēram, katlu skalas, smilšu u.c., iekļūšanas produktā, kas var rasties, ja uzstādīšanas laikā nav filtra.
- bojājumi, kas rodas, ja telpā, kurā uzstādīts produkts, temperatūra pazeminās zem 0°C, vai ja produkts uzstādīts ārpus jebkuras ēkas.
- bojājumi, kas rodas no ūdens un ūdens piegādes tīkla caurulēs esošo piesārņojumu, ūdens zemas kvalitātes, tostarp sāļuma un māla nogulsņiem. Termostatisko samaisītāju gadījumā bojājumi, kas rodas no ūdens ar cietību, kas pārsniedz 220 mg CaCO₃, plūsmas.
- bojājumi, kas rodas no ūdens piegādes tīkla caurulēs esošo cieta metālisko un nemetālisko piesārņojumu un šķīdināto piesārņojumu trūkuma, lai aizsargātu produktu.
- apkopes un tīrīšanas darbus, ko lietotājam vajadzētu veikt pašam, kā arī patērējamās detaļas, kas ir produkta daļa un iznīcina normālas lietošanas laikā (piemēram, hermētiķi, aeratori, kartušes, termostati).
- nelielas novirzes struktūrā, konstrukcijā un produkta izskatā, kas norādīti ar tādu pašu sērijas nosaukumu, kodu un simbolu, kas rodas ražošanas procesa un produkta dzīves cikla uzlabošanas laikā, kas neietekmē produkta lietošanas vērtību.
- bojājumi produktam, kas rodas pircēja iejaukšanās produktā.
- komponentu nolietojums lietošanas laikā un bojājumi samaisītājiem, kas rodas no ūdenī vai ūdens piegādes tīkla caurulēs esošo piesārņojumu klātbūtnes (ja nav izmantoti nepieciešamie ūdens filtri).

Invena S.A. var atkāpties no garantijas servisa termiņu ievērošanas gadījumos, ja uzņēmuma darbības traucējumi rodas neprognozējamiem apstākļiem, piemēram, sabiedriskām nemieriem, dabas stihijām, importa ierobežojumiem utt.

Apsvērēšot garantijas prasības, Invena S.A. lemj par defekta labošanas vietu (vai nu uzņēmuma galvenajās mītnēs vai produkta uzstādīšanas vietā). Garantijas labošanai uzstādīšanas vietā lietotājam jānodrošina produkta neierobežota pieeja. Gadījumos, kad labošana notiek uzņēmuma galvenajās mītnēs, preces tiks savāktas uz Invena S.A. rēķina. Patērētājam ir atbildība nodrošināt preces pieejamību garantam.

Ja pārdotais priekšmets neatbilst līgumam, pircējam ir tiesības uz tiesiskām prasībām, ko nodrošina pārdevējs uz pārdevēja rēķina. Garantija neietekmē šīs tiesiskās prasības. Produkta defekti tiks laboti 14 dienu laikā no sūdzības iesniegšanas dienas.

SŪTĪT SŪDĪJUMU

INVENA S.A. sūdzības izskatīšanas pamatā ir pirkuma kvīts vai maksājuma pierādījums. Prece, uz kuru attiecas sūdzība, jābūt brīvai no piesārņojuma, kas radies ikdienas lietojuma rezultātā.

Sūdzību iespējams iesniegt šādi:

- izmantojot 'Sūdzības veidlapu', kas pieejama vietnē: <https://invena.pl/en/service/form> vai nosūtot e-pastu uz adresi: serwis@invena.pl
- caur vietni, kurā prece tika iegādāta.

Ja garantijas karte vai pirkuma kvīts (maksājuma pierādījums) nesakrīt viens ar otru vai tajos esošā informācija ir nolasāma, remonta garantijas prasījums netiks pieņemts.

APKOPES DARBI

Lai nodrošinātu maisītāja ilglaicīgu un uzticamu darbību, nepieciešams aprīkot ūdens apgādes sistēmu ar sietiņu filtriem. Ja nav iespējams to izdarīt, ir jāuzstāda individuāli aizvēršanas vārsti ar filtriem, kas paredzēti maisītājiem. Šī nosacījuma neievērošana rezultēs garantijas zaudēšanu.

Maisītājiem ar filtriem ieteicams filtru nomainīt ik pēc 6 mēnešiem (šis laiks var būt īsāks atkarībā no ūdens kvalitātes) vai pēc aptuveni 11 000 litriem ūdens, kas caur tiem ir plūdināti. Ūdens kvalitāte būtiski ietekmē maisītāja pareizu darbību. Īpaši ūdens cietais sadalījums ietekmē lietotāja periodiskās apkopes biežumu. Ikdienas apkopei izmantojiet nesabradošus un nekorozīvus tīrīšanas līdzekļus, kas varētu nodarīt bojājumus virsmai. Ieteicams izmantot trauku mazgāšanas šķidrums ar ūdeni. Pēc maisītāja tīrīšanas to rūpīgi izskalojiet ar tīru ūdeni un noslaukiet sausu, lai novērstu ūdens plankumus. Nav ieteicams izmantot lupatas vai sūklīšus no ļoti sabradošiem materiāliem, jo tas var priekšlaicīgi bojāt maisītāja gludo virsmu. Areatoriem periodiski jātīra, izskrūvējot tos un noņemot visus gruzus. Maisītāja keramikas patrona garantija ir atkarīga no filtra uzstādīšanas katram maisītājam. Nav ieteicams izmantot termostātiskos maisītājus ar caurplūšanas gāzes un elektriskiem ūdens sildītājiem. Akmeņu elementus jātīra ar alkāliskiem līdzekļiem (ūdens, ūdens ar trauku mazgāšanas šķidrumu). Skābu līdzekļu izmantošana ir aizliegta. Nesaprešējiet savienojuma cauruli ar atslēgu.

Täname teid Invena S.A. toote ostmise eest!

Palju õnne teie valiku peale!

GARANTIIPERIOOD

Invena S.A. annab garantii perioodiks:

- **7 aastat** segisti kehale;
- **5 aastat** segisti keraamilistele kartustele;
- **2 aastat** kõikidele teistele segisti komponentidele, värvitud pindadele, termostaatregulaatoritele termostaatsegistites, puuetundli ke segistite elektroonilistele komponentidele. See garantiikaart kehtib toodete ostmisele alates 01.06.2023.

GARANTII TINGIMUSED

Garantiiperiood arvutatakse ostu kinnitava ostutšeki alusel. Garantii katab ainult tootmisvead: materjali- ja töövigu, mis tekivad tootmisprotsessi ajal. Segisti paigaldamist tuleb usaldada asjatundjatele või isikutele, kellel on selleks sobivad kvalifikatsioonid, ja paigaldamise protseduurid tuleb läbi viia vastavalt tööstusstandarditele ja garantiikirjas sätestatud soovitudele. Invena S.A. parandab garantii alusel tekkinud vea ja kui viga ei ole võimalik parandada, asendab ettevõtte selle uue tootega. Kui reklaamitud mudel pole müügipakkumises saadaval, väljastab Invena S.A. korrigeeriva arve või pakub asendust teise mudeliga. Garantii kaotab kehtivuse, kui garantiikaardi ja paigaldusjuhiste kõiki tingimusi ei järgita.

Garantii ei kehti investeerimissegistite, nagu AVA NEW, MITRIS, PEREA, ROMA, MODENA kohta; nende garantiiperiood on kõigi segistikomponentide jaoks 2 aastat.

Garantii ei kata:

- mehaaniline kahjustus toote pinnale või komponentidele, nagu värvimuutus, abrasiioon, kortsud, kriimustused, pragunemine või kriimustused, mis tekivad pärast toote üleandmist ostjale ja ei ole põhjustatud tootmisprotsessi defektidest.
- mehaaniline kahjustus toote pinnale või komponentidele, mis on tingitud valest paigaldamisest, transportimisest, kasutamisest, hooldamisest, sealhulgas agressiivsete puhastusvahendite kasutamisest ning toote kaitse puudumisest ehitustööde ajal.
- kahju, mis on põhjustatud sissetungivatest tahketest saasteainetest, nagu katlakivi, liiv jne, tootesse, mis võib tuleneda paigalduses oleva filtri puudumisest.
- kahju, mis on põhjustatud temperatuuri langemisest 0 ° C-ni ruumis, kus toode on paigaldatud või toote paigaldamisest väljaspool hoonet.
- kahju, mis on põhjustatud vees ja veevarustussüsteemi torudes olevate saasteainete, vee madala kvaliteedi, sealhulgas soolase ja kalkunite sadestumise tõttu. Termostaatiliste segistite puhul kahju, mis on tingitud vee kõvaduse ületamisest 220 mg CaCO₃.
- kahju, mis on põhjustatud joogivee paigalduses olevate kaitsefiltrite puudumisest, et vältida tahke metall- ja mittemetallilisi saasteaineid ning lahustunud saasteaineid.
- hooldustööd ja puhastustööd, mida kasutaja peaks ise tegema, samuti tarbekaubad, mis on osa tootest ja kulumise tõttu normaalse kasutamise ajal kuluvad (nt tihendid, aeratorid, kartrid, termostaadid).
- samal sarja nime, koodi ja sümboli märgistatud toodete struktuuri, ehituse ja välimuse väikeste erinevuste põhjustatud kahju, mis tulenevad tootmisprotsessi ja toote elutsükli ajal tehtud parandustest, mis ei mõjuta toote kasutusväärtust.
- ostja sekkumise tõttu tootele tekitatud kahju.
- komponentide kulumine kasutamise ajal ja segistite kahjustus, mis on põhjustatud vees olevatest saasteainetest või veevarustussüsteemi torudes (juhu, kui ei kasutata vajalikke veefiltriteid).

Invena S.A. võib tähtaegadest kõrvale kalduda, kui ettevõtte tegevuses esineb etteaimamatuid takistusi, näiteks sotsiaalne ebastabiilsus, loodusõnnetused, impordipiirangud jne. Garantii taotluste puhul otsustab Invena S.A. defekti parandamise asukoha (kas ettevõtte peakontoris või toote paigalduskohas). Garantii parandamiseks paigalduskohas peab kasutaja tagama tootele täieliku juurdepääsu. Kui parandamine toimub garantiandja peakontoris, korraldab Invena S.A. kauba kättesaamise. Kasutajal on kohustus tagada garantiandjale juurdepääs kaubale. Kui müüdüd ese ei vasta lepingule, on ostjal õigus nõuda selle parandamist müüjalt müüja kulul. Garantii ei mõjuta neid õigusi. Kauba defektide parandamine toimub 14 päeva jooksul alates kaebuse esitamise kuupäevast.

KAEBUSE ESITAMINE

INVENA S.A. poolt kaebuse ülevaatamise aluseks on ostutšeki või maksetõendi omanine. Kaebuse esemeks olev toode peab olema igapäevasest kasutamisest tingitud saasteainetest vaba.

Kaebusi saab esitada järgmistel viisidel:

- kasutades veebisaidil <https://invena.pl/en/service/form> kättesaadavat 'Kaebuse vormi' või e-posti teel aadressile serwis@invena.pl
- läbi müügikoha, kust ese osteti.

Kui garantiikaart või ostutšek (maksetõend) ei ole omavahel kooskõlas või kui neis sisalduv teave on loetamatu, siis remondi garantiinõuet ei aksepteerita."

HOOLDUS

Mikseri pikaajalise ja usaldusväärse töö tagamiseks on vajalik vee süsteem varustada sõelafiltritega. Sellise võimaluse puudumisel tuleks paigaldada mikserite jaoks mõeldud filtritega individuaalsed sulgemisventiilid. Selle tingimuse täitmata jätmine toob kaasa garantiikaitse kaotuse.

Mikseritega, mis on varustatud filtritega, soovitakse filtrit vahetada iga 6 kuu tagant (see aeg võib olla lühem, sõltuvalt veekvaliteedist) või pärast umbes 11 000 liitri vee läbimist.

Vee kvaliteet mõjutab mikseri korrektset tööd märkimisväärselt. Eriti mõjutab vee karedus kasutaja poolt teostatava perioodilise hoolduse sagedust. Rutiinse hoolduse jaoks kasutage mitte-abrasivseid ja mitte-korrosiivseid puhastusaineid, mis võivad pinna kriimustada. Soovitame kasutada nõudepesuvahendit koos veega. Pärast mikseri puhastamist loputage see põhjalikult puhta veega ja kuivatage, et vältida veepeiskade teket. Samuti ei soovitata kasutada kareda materjaliga lappe ega käsna, kuna see võib mikseri siledat pinda enneaegselt kahjustada. Pihusti tuleks perioodiliselt puhastada, keerates selle lahti ja eemaldades võimalikud prahid. Mikseri keraamiliste kassetide garantii sõltub iga mikseri jaoks filtri paigaldamisest. Termostaatmikserite kasutamine läbivooluga gaasi- ja elektriveesoojenditega ei ole soovitatav. Kivielemente tuleks puhastada leeliseliste ainetega (vesi, vesi koos nõudepesuvahendiga). Happeid ei tohi kasutada. Ärge ülekruvige ühendusvoolikut mutrivõtmega."

Вітаємо з Вашим вибором!

Дякуємо за придбання продукту Invena S.A.

ГАРАНТІЙНИЙ ТЕРМІН:

Invena S.A. надає гарантію на період:

- **7 років** для корпусу мікшера;
- **5 років** для керамічних картриджів мікшера;
- **2 роки** для всіх інших компонентів мікшера, покриття краскою, терморегулятора в термостатичних мікшерах, електронних компонентів в бездотусних мікшерах. Ця гарантійна картка дійсна для продуктів, придбаних після 01.06.2023 року.

УМОВИ ГАРАНТІЇ

Термін гарантії обчислюється з дати покупки, підтвердженої чеком про покупку. Гарантія поширюється тільки на дефекти виробництва: дефекти матеріалів і виготовлення, які виникають під час процесу виробництва. Установку змішувача слід доручити компаніям або особам з відповідними кваліфікаціями, і процедури установки повинні виконуватися відповідно до стандартів галузі та відповідно до рекомендацій, наданих у цій гарантії. Компанія Invena S.A. виправить дефект під гарантією, і якщо виявиться, що виправити дефект неможливо, вони замінять продукт на новий. У випадку, якщо рекламуваний модель відсутній в пропозиції продажу, компанія Invena S.A. видатиме корективний рахунок або запропонує заміну іншою моделлю. Гарантія втрачає чинність, якщо не дотримуються всі положення гарантійної картки та інструкцій з установки.

Гарантія не поширюється на інвестиційні змішувачі, такі як AVA NEW, MITRIS, PEREA, ROMA, MODENA; їх термін гарантії на всі компоненти змішувачів становить 2 роки.

Гарантія не поширюється на:

- механічні пошкодження поверхні або компонентів продукту, такі як зміна кольору, знос, вмятини, поцарапання, тріщини або сколи, які виникають після того, як продукт був переданий покупцеві і не викликані дефектами в процесі виробництва.
- механічні пошкодження поверхні або компонентів продукту, які виникають у зв'язку з неправильною установкою, транспортуванням, використанням, обслуговуванням, включаючи використання агресивних чистячих засобів, а також недостатньою захистом продукту під час будівельних робіт.
- пошкодження, яке викликане внесенням твердих забруднювачів, таких як котельний настигник, пісок тощо, до продукту, що може бути наслідком відсутності фільтра при установці.
- пошкодження, яке викликане зниженням температури нижче 0°C в кімнаті, де встановлений продукт, або установкою продукту поза будь-яким будівлею.
- пошкодження, яке викликане забрудненням води і водопровідних труб, низькою якістю води, включаючи солоність і накип. У випадку термостатичних змішувачів пошкодження, яке викликане потоком води з жорсткістю більшою за 220 мг CaCO₃.
- пошкодження, яке викликане відсутністю захисних фільтрів у питній водній установці для запобігання внесення твердих металевих і неметалевих забруднювачів, а також розчинених забруднювачів.
- дії по обслуговуванню і очищенню, які користувач повинен виконувати самостійно, а також заміна зношуються матеріалів, які є частиною продукту і зносяться під час звичайного використання (наприклад, ущільнення, аератори, картриджі, термостати).
- незначні відхилення в структурі, конструкції та зовнішньому вигляді продуктів, позначених однією і тією ж серією, кодом та символом, які виникають внаслідок вдосконалень, введених під час виробничого процесу та життєвого циклу продукту, і які не впливають на корисну вартість продукту.
- пошкодження продукту, спричинене втручанням покупця у продукт.
- знос компонентів під час використання та пошкодження міксерів внаслідок наявності забруднень у воді або в трубах системи водопостачання (у випадку, якщо не використовуються необхідні фільтри для води).

Компанія Invena S.A. може відхилитися від дотримання термінів ремонту, якщо виникнуть перешкоди у її операціях через непередбачувані обставини, такі як соціальні безлади, природні катастрофи, обмеження імпорту тощо. При розгляді гарантійних заявок компанія Invena S.A. вирішує про місце проведення ремонту (або в головному офісі компанії, або на місці встановлення продукту). Для гарантійного ремонту, що проводиться на місці встановлення, користувач повинен забезпечити необмежений доступ до продукту. У випадку ремонту в головному офісі гаранта, товар буде зібрано на витрати компанії Invena S.A. На відповідальності покупця лежить забезпечення доступності товару гаранту.

У випадку невідповідності проданого товару до угоди, покупець має право на законні засади, надані продавцем на витрати продавця. Гарантія не впливає на ці законні засади. Виправлення дефектів продукту буде здійснено протягом періоду, який не перевищує 14 днів з дати повідомлення про скаргу.

ПОДАННЯ СКАРГИ

Підставою для розгляду скарги INVENA S.A. є наявність чеку на покупку або доказу оплати. Продукт, щодо якого подається скарга, повинен бути вільним від забруднень, що виникають внаслідок повсякденного використання.

Скарги можуть бути подані такими способами:

- використовуючи 'Форму скарги', доступну на веб-сайті: <https://invena.pl/en/service/form> або за електронною поштою: serwis@invena.pl
- через торгову точку, де було здійснено покупку товару.

Якщо гарантійний квиток або чек на покупку (доказ оплати) не відповідають один одному або інформація, яка в них міститься, незчитлива, скарга на ремонт не буде прийнята.

ОБСЛУГОВУВАННЯ

Для забезпечення тривалої та надійної роботи змішувача необхідно обладнати систему подачі води мережевими фільтрами. У разі відсутності такої можливості слід встановити індивідуальні запірні крани з фільтрами, призначеними для змішувачів. Невиконання цього умови призведе до втрати гарантійного покриття. Для змішувачів із фільтрами рекомендується замінювати фільтр кожні 6 місяців (цей термін може бути коротшим в залежності від якості води) або після прокачки приблизно 11 000 літрів води. Якість води має значущий вплив на правильну роботу змішувача. Зокрема, жорсткість води впливає на частоту періодичного обслуговування користувача. Для рутинного обслуговування використовуйте незабруднюючі та неагресивні засоби для чищення, які можуть подряпати поверхню. Ми рекомендуємо використовувати засіб для миття посуду разом з водою. Після прибирання змішувача добре промийте його чистою водою і витріть, щоб уникнути плям води. Також не рекомендується використовувати ганчірки або губки із високоабразивних матеріалів, оскільки це може передчасно пошкодити гладку поверхню змішувача. Аератор слід періодично чистити, відкручуючи його і видаляючи будь-які забруднення. Гарантія на керамічні картриджі змішувача залежить від встановлення фільтрів для кожного змішувача. Не рекомендується використовувати термостатичні змішувачі з газовими та електричними проточними водонагрівачами. Кам'яні елементи слід чистити алкалічними речовинами (вода, вода з засобом для миття посуду). Використання кислотних речовин заборонено. Не перевитягуйте шланг підключення гайкою.

Поздравления за вашия избор!

Благодарим ви, че избрахте продукт на Invena S.A.

ГАРАНЦИОНЕН ПЕРИОД:

Invena S.A. предоставя гаранция за периода:

- **7 години** за кутията на миксера;
- **5 години** за керамичните картриджи на миксера;
- **2 години** за всички други компоненти на миксера, малкурани повърхности, терморегулатор в термостатни миксери, електронни компоненти в безконтактни миксери. Тази гаранционна карта е валидна за продукти, закупени след 01.06.2023.

ГАРАНЦИОННИ УСЛОВИЯ

Гаранционният период се изчислява от датата на покупка, потвърдена чрез покупката на фактура. Гаранцията покрива само производствени дефекти: дефекти в материала и изработката, които се появяват по време на производството. Инсталацията на миксера трябва да бъде доверена на фирми или лица с подходящи квалификации, а процедурите за инсталация трябва да се извършват съгласно индустриалните стандарти и в съответствие с препоръките, предоставени в тази гаранция. Invena S.A. ще поправи дефекта под гаранция и ако поправянето на дефекта се окаже невъзможно, те ще заменят продукта с нов. В случай че рекламираният модел не е наличен в предлаганото продажби, Invena S.A. ще издаде коректираща фактура или ще предложи замяна с друг модел. Гаранцията става невалидна, ако не се спазват всички условия на гаранционната карта и инструкциите за инсталация.

Гаранцията не се прилага за инвестиционни миксери, като AVA NEW, MITRIS, PEREA, ROMA, MODENA; гаранционният им период е 2 години за всички компоненти на миксера.

Гаранцията не покрива:

- механични повреди на повърхността или компонентите на продукта, като оцветяване, износ, бутони, царапини, преломления или пръстени, които се появяват след предаването на продукта на купувача и не са причинени от дефекти в производствения процес.
- механични повреди на повърхността или компонентите на продукта, причинени от неправилна инсталация, транспортиране, употреба, поддръжка, включително използването на агресивни чистящи средства, както и неправилната защита на продукта по време на строителни работи.
- повреди, причинени от влизането на твърди замърсители като бойлерска кора, пясък и др., в продукта, което може да се появи поради липсата на филтър при инсталацията.
- повреди, причинени от падане на температурата под 0°C в стаята, в която е инсталиран продукта или инсталирането на продукта извън всяка строеж.
- повреди, причинени от замърсители във водата и водопроводните мрежи, ниско качество на водата, включително соленост и лимени отложения. В случай на термостатни миксери повреди, причинени от поток на вода с твърдост по-голяма от 220 mg CaCO₃.
- повреди, причинени от липсата на защитни филтри в инсталацията за пиене на вода, за да се предотвратят твърди метални и неметални замърсители, както и разтворени замърсители.
- дейности по поддръжка и чистене, които потребителят трябва да извършва самостоятелно, както и замяната на разходните материали, които са част от продукта и изнасят по време на нормалната употреба (напр. уплътнения, аератори, картриджи, термостати).
- малки отклонения в структурата, конструкцията и външния вид на продуктите, маркирани със същото име на серията, код и символ, произтичащи от подобрения, внесени по време на производствения процес и живот на продукта, които не влияят върху употребителната стойност на продукта.
- повреди на продукта, причинени от вмешателството на купувача в продукта.
- износ и ползотворна повреда на компонентите по време на употреба и повреда на миксерите, причинена от наличието на замърсители във водата или в тръбите на водопроводната мрежа (в случай, че не се използват необходимите водни филтри).

Ако дейностите на Invena S.A. се прекъснат поради непредвидими обстоятелства, като обществени безредици, природни бедствия, ограничения по вноса и др., Invena S.A. може да отклони дадените срокове за поправка. При разглеждане на гаранционни искания, Invena S.A. решава къде да се извършва поправката (или в офиса на компанията или на мястото на инсталацията на продукта). За гаранционни поправки, извършвани на мястото на инсталацията, потребителят трябва да осигури неограничен достъп до продукта. В случай на поправки в офиса на гаранта, стоките ще бъдат извадени на разходите на Invena S.A. Отговорност за предоставянето на стоките на гаранта е на потребителя. В случай на несъответствие на продадения продукт с договора, купувачът има правни претенции, предоставени от продавача на разходите му. Гаранцията не влияе върху тези правни претенции. Дефектите на продукта ще бъдат поправени в срок не по-голям от 14 дни от датата на докладване на жалбата.

ПОДАВАНЕ НА РЕКЛАМАЦИЯ

Основата за разглеждане на рекламация от INVENA S.A. е притежаването на касова бележка или доказателство за плащане. Продуктът, обект на рекламация, трябва да бъде без замърсявания, произтичащи от ежедневната употреба.

Рекламации могат да бъдат подавани по следните начини:

- чрез 'Формуляр за рекламации', наличен на уебсайта: <https://invena.pl/en/service/form> или по имейл: serwis@invena.pl
- чрез търговския обект, от който е закупен артикулът.

Ако гаранционната карта или касовата бележка (доказателство за плащане) са в противоречие помежду си или анформацията, съдържаща се в тях, е неразбираема, искането за ремонт по гаранция няма да бъде прието.

ПОДДРЪЖКА

За да се гарантира продължителната и надеждна работа на смесителя, е необходимо да се оборудва водоподаващата система с мрежести филтри. В случай на невъзможност за това, следва да бъдат инсталирани индивидуални затварящи устройства с филтри, предназначени за смесители. Невършеното изпълнение на тази условие ще доведе до губене на гаранцията. За смесители с филтри се препоръчва да се сменя филтърът на всеки 6 месеца (този период може да бъде по-кратък в зависимост от качеството на водата) или след приблизително 11 000 литра вода да са преминали през него.

Качеството на водата оказва съществено въздействие върху правилната работа на смесителя. Твърдостта на водата, по-специално, влияе на честотата на периодичната поддръжка от страна на потребителя. За рутинна поддръжка използвайте почистващи средства, които не са абразивни и не корозират, тъй като те могат да надраскат повърхността. Препоръчва се използването на течен сапун с вода. След почистването на смесителя, го изплакнете обилно с чиста вода и го избършете сухо, за да предотвратите водни петна. Също така не се препоръчва използването на кърпи или гъби, изработени от силно абразивни материали, тъй като това може да предизвика преждевременно повреда на гладката повърхност на смесителя. Аераторът следва периодично да се почиства, като се отбие и се премахне всякаква замърсяване. Гаранцията за керамичните картушите на смесителя зависи от инсталацията на филтри за всеки смесител. Не се препоръчва използването на термостатични смесители с газови и електрически проточни бойлери. Каменните елементи следва да се почистват с алкални вещества (вода, вода с течен сапун). Използването на кисели вещества е забранено. Не претягайте връзката с маркуч с гаечен ключ.

Felicitări pentru alegerea ta!

Vă mulțumim pentru cumpărarea produsului Invena S.A.

PERIOADA DE GARANȚIE:

Invena S.A. oferă o garanție pentru perioada:

- **7 ani** pentru corpul amestecătorului;
- **5 ani** pentru cartușele ceramice ale amestecătorului;
- **2 ani** pentru toate celelalte componente ale amestecătorului, suprafețele vopsite, regulatorul termostat în amestecătoarele termo statice, componentele electronice în amestecătoarele fără atingere. Această carte de garanție este valabilă pentru produsele achiziționate după 01.06.2023.

TERMENII GARANȚIEI

Termenul de garanție se calculează de la data achiziției, confirmată prin bonul de achiziție. Garanția se aplică doar defectelor de producție: defecte ale materialelor și fabricației care apar în timpul procesului de producție. Instalarea amestecătorului trebuie încredințată companiilor sau persoanelor cu calificări corespunzătoare, iar procedurile de instalare trebuie efectuate conform standardelor din industrie și conform recomandărilor furnizate în această garanție. Compania Invena S.A. va remedia defectul în perioada de garanție, iar dacă se constată că remediarea defectului este imposibilă, vor înlocui produsul cu unul nou. În cazul în care modelul reclamat nu este disponibil în oferta de vânzare, compania Invena S.A. va emite o factură corectivă sau va propune înlocuirea cu un alt model. Garanția devine nulă dacă nu se respectă toate prevederile cardului de garanție și instrucțiunile de instalare.

Garanția nu se aplică la amestecătoarele de investiții, precum AVA NEW, MITRIS, PEREA, ROMA, MODENA; termenul de garanție pentru toate componentele amestecătoarelor acestora este de 2 ani.

Garanția nu acoperă:

- deteriorări mecanice ale suprafeței sau componentelor produsului, cum ar fi decolorarea, abraziunea, zgârieturile, craparea sau zgârieturile care apar după ce produsul a fost predat cumpărătorului și nu sunt cauzate de defecte în procesul de producție.
- deteriorări mecanice ale suprafeței sau componentelor produsului rezultate din instalare incorectă, transport, utilizare, întreținere, inclusiv utilizarea de agenți de curățare agresivi, precum și protejarea necorespunzătoare a produsului în timpul lucrărilor de construcție.
- daune cauzate de intrarea contaminanților solizi, cum ar fi scara de boiler, nisip, etc., în produs, care pot rezulta din lipsa unui filtru în instalare.
- daune cauzate de scăderea temperaturii sub 0°C în încăperea în care este instalat produsul sau instalarea produsului în afara oricărui clădire.
- daune cauzate de impurități în apă și în conductele de alimentare cu apă, calitate scăzută a apei, inclusiv salinitatea și depunerile de var. În cazul mixerilor termostactice, daunele rezultate din fluxul de apă cu o duritate mai mare de 220 mg CaCO₃.
- daune cauzate de lipsa filtrelor de protecție în instalația de apă potabilă pentru a preveni contaminanții solizi metalici și nemetalici, precum și contaminanții dizolvați.
- activități de întreținere și curățare pe care utilizatorul ar trebui să le efectueze singur, precum și înlocuirea materialelor consumabile care fac parte din produs și se uzează în timpul utilizării normale (de exemplu, etanșeități, aeratoare, cartușe, termostate).
- deviații minore în structură, construcție și aspectul produselor marcate cu același nume de serie, cod și simbol, rezultate din îmbunătățirile introduse în timpul procesului de producție și ciclului de viață al produsului, care nu afectează valoarea utilă a produsului.
- daune cauzate produsului de către cumpărător prin intervenția sa asupra produsului.
- uzura și deteriorarea componentelor în timpul utilizării și daunele mixerelor cauzate de prezența contaminanților în apă sau în conductele de alimentare cu apă (în cazul în care nu sunt utilizate filtrele de apă necesare).

Invena S.A. poate abate de la respectarea termenelor de reparare dacă apar întreruperi în operațiunile companiei datorate circumstanțelor neprevăzute, cum ar fi tulburările sociale, dezastrele naturale, restricțiile de import etc. Atunci când se iau în considerare revendicările de garanție, Invena S.A. decide locația pentru repararea defectului (fie la sediul companiei sau la locul de instalare a produsului). Pentru repararea garanției efectuate la locul de instalare, utilizatorul trebuie să asigure accesul nelimitat la produs. În cazul reparărilor la sediul garantului, bunurile vor fi colectate la cheltuiala Invena S.A. Este responsabilitatea consumatorului să pună la dispoziția garantului bunurile. În cazul neconformității bunului vândut cu contractul, cumpărătorul are remedii legale oferite de către vânzător la cheltuiala vânzătorului. Garanția nu afectează aceste remedii legale. Defectele produselor vor fi remediate într-un termen de până la 14 zile de la data raportării reclamației.

ÎNAINTEAZĂ O PLÂNGERE

Baza pentru examinarea unei plângeri de către INVENA S.A. este deținerea unei chitanțe de achiziție sau a unei dovezi de plată. Produsul supus plângerii trebuie să fie lipsit de contaminanți rezultați din utilizarea zilnică.

Plângerile pot fi înaintate în următoarele moduri:

- folosind 'Formularul de Plângere' disponibil pe site-ul: <https://invena.pl/en/service/form> sau prin e-mail: serwis@invena.pl
- prin intermediul punctului de vânzare de la care a fost achiziționat produsul.

Dacă cartea de garanție sau chitanța de achiziție (dovada plății) sunt inconsistente între ele sau informațiile conținute în ele sunt ilegibile, cererea de garanție pentru reparare nu va fi acceptată.

ÎNȚREȚINERE

Pentru a asigura funcționarea îndelungată și fiabilă a amestecătorului, este necesar să se echipeze sistemul de alimentare cu apă cu filtre de sită. În absența unei astfel de posibilități, ar trebui să fie instalate robinete individuale de oprire cu filtre concepute pentru amestecătoare. Nerespectarea acestei condiții va duce la pierderea acoperirii garanției.

Pentru amestecătoarele cu filtre, se recomandă înlocuirea filtrelor la fiecare 6 luni (acest interval poate fi mai scurt în funcție de calitatea apei) sau după aproximativ 11.000 de litri de apă au trecut prin ele.

Calitatea apei are un impact semnificativ asupra funcționării corespunzătoare a amestecătorului. Durețea apei, în special, afectează frecvența întreținerii periodice de către utilizator. Pentru întreținerea obișnuită, utilizați agenți de curățare non-abrazivi și non-corozivi care ar putea zgâria suprafața. Recomandăm utilizarea detergentului de vase cu apă. După curățarea amestecătorului, clătiți-l temeinic cu apă curată și ștergeți-l uscat pentru a preveni urmele de apă. De asemenea, nu se recomandă utilizarea țesăturilor sau bureților confecționați din materiale foarte abrazive, deoarece acest lucru poate deteriora prematur suprafața netedă a amestecătorului. Aeratorul ar trebui curățat periodic, desurubându-l și eliminând orice resturi. Garanția pentru cartușele ceramice ale amestecătorului este condiționată de instalarea filtrelor pentru fiecare amestecător. Nu este recomandat să utilizați amestecătoare termostactice cu aparate de încălzire a apei cu gaz sau electric cu flux continuu. Elementele de piatră ar trebui curățate cu substanțe alcaline (apă, apă cu detergent de vase). Utilizarea substanțelor acide este interzisă.

Nu strângeți prea tare furtunul de conexiune cu o cheie.

Čestitamo na vašem izboru!

Hvala vam što ste kupili proizvod Invena S.A.

GARANCIJSKI PERIOD

Invena S.A. daje garanciju za period:

- 7 godina za telo baterije;
- 5 godina za keramičke virble baterije;
- 2 godine za sve ostale komponente baterije, bojene površine, termostatski regulator u termostatskim miksevima, elektronske komponente u beskontaktnim baterijama.

Ova garancijska kartica važi za proizvode kupljene nakon 01.06.2023. godine.

UVJETI JAMSTVA

Period garancije se računa od datuma kupovine potvrđenog računom. Garancija obuhvata samo proizvodne defekte: materijalne i radne defekte koji se javljaju tokom procesa proizvodnje. Instalacija miješača treba da bude povjerena kompanijama ili pojedincima sa odgovarajućim kvalifikacijama, a postupci instalacije treba da se izvrše u skladu sa industrijskim standardima i u skladu sa preporukama datim u ovoj garanciji. Invena S.A. će popraviti defekat pod garancijom, a ako popravka defekta bude nemoguća, zameniće proizvod novim. U slučaju da se navedeni model ne nalazi u ponudi prodaje, Invena S.A. će izdati korektivnu fakturu ili ponuditi zamenu drugim modelom. Garancija postaje nevažeća ako se ne pridržavaju svi uslovi garancije i uputstva za instalaciju.

Garancija se ne odnosi na investicioni miješač, kao što su AVA NEW, MITRIS, PEREA, ROMA, MODENA; njihov period garancije je 2 godine za sve komponente miješača.

Garancija ne pokriva:

- mehaničku štetu na površini ili komponentama proizvoda, kao što su promene boje, abrazija, ogrebotine, lomljenje, pukotine ili ogrebotine koje se javljaju nakon što je proizvod predat kupcu i nisu uzrokovane nedostacima u procesu proizvodnje.
- mehaničku štetu na površini ili komponentama proizvoda koja je rezultat pogrešne instalacije, transporta, upotrebe, održavanja, uključujući i upotrebu agresivnih čistača, kao i neadekvatnu zaštitu proizvoda tokom izvođenja radova.
- štetu koja je nastala usled ulaska čvrstih zagađivača, kao što su kamenac iz bojlera, pesak itd., u proizvod, što može biti rezultat nedostatka filtera u instalaciji.
- štetu koja je nastala usled pada temperature ispod 0°C u prostoriji u kojoj je proizvod instaliran ili instaliranje proizvoda izvan bilo kog objekta.
- štetu koja je nastala usled prisustva nečistoća u vodi i cevima vodovodne mreže, lošeg kvaliteta vode, uključujući i so i kamenac. U slučaju termostatskih mešača, štetu koja je nastala usled protoka vode sa tvrdoćom većom od 220 mg CaCO₃.
- štetu koja je nastala usled nedostatka zaštitnih filtera u vodovodnoj instalaciji radi zaštite od čvrstih metalnih i ne-metalnih zagađivača, kao i rastvorenih zagađivača.
- održavanje i čišćenje aktivnosti koje korisnik treba da obavlja samostalno, kao i zamena potrošnih materijala koji su deo proizvoda i troše se tokom normalne upotrebe (npr. uslova, aeratora, kartuša, termostata).
- manje odstupanja u strukturi, izgledu proizvoda označenih istim nazivom serije, kodom i simbolom, koji su rezultat unapređenja uvedenih tokom procesa proizvodnje i životnog ciklusa proizvoda, koji ne utiču na korisnu vrednost proizvoda.
- štetu na proizvodu koja je nastala usled interferencije kupca u proizvod.
- habanje komponenti tokom upotrebe i oštećenja mešača usled prisustva zagađivača u vodi ili u cevima vodovodne mreže (u slučaju da se ne koriste potrebni filteri za vodu).

Invena S.A. može odstupiti od poštovanja rokova za popravku u slučaju prekida u radu kompanije usled nepredviđenih okolnosti, kao što su društveni nemiri, prirodne nepogode, ograničenja uvoznih robe itd. Pri razmatranju garancijskih zahteva, Invena S.A. odlučuje o lokaciji za popravku nedostataka (ili na sedištu kompanije ili na mestu instalacije proizvoda). Za garancijske popravke obavljene na mestu instalacije, korisnik mora obezbediti neograničen pristup proizvodu. U slučaju popravki na sedištu garanta, robe će biti preuzete na trošak Invena S.A. Na kupcu je odgovornost da robe dostavi garantu. U slučaju neispunjenja ugovora o prodaji, kupac ima zakonska prava koja mu pruža prodavac na njegov trošak. Garancija ne utiče na ta zakonska prava. Nedostaci proizvoda će biti ispravljeni u roku od najviše 14 dana od dana prijavljivanja reklamacije.

PODNOŠENJE ŽALBE

Osnova za razmatranje prigovora od strane INVENA S.A. je posjedovanje računa ili dokaza o uplati. Proizvod koji je predmet reklamacije ne sme sadržavati kontaminante nastale svakodnevnom upotrebom.

Prigovori se mogu podneti na sledeće načine:

- koristeći 'Obrazac za pritužbe' dostupan na web stranici: <https://invena.pl/serwis/formularz> ili putem e-pošte: serwis@invena.pl
- preko prodajnog mesta na kojem je artikl kupljen.

Ako garantni list ili račun (dokaz o plaćanju) nisu u skladu jedan s drugim ili ako su podaci sadržani u njima nečitki, garancijski zahtev za popravak neće biti prihvaćen.

ODRŽAVANJE

Kako bi se osigurao dugotrajan i pouzdan rad mešalice, potrebno je opremiti vodovodni sistem mrežastim filterima. U nedostatku takve mogućnosti, potrebno je ugraditi pojedinačne ventile s filterima namenjenim za baterije. Neispunjavanje ovog uslova rezultirati će gubitkom pokrića garancije.

Za baterije sa filterima preporučuje se zamena filtera svakih 6 meseci (ovo vreme može biti i kraće zavisno od kvaliteta vode) ili nakon što kroz njega prođe otprilike 11.000 litara vode.

Kvalitet vode ima značajan uticaj na pravilan rad baterije. Tvrdoća vode posebno utiče na učestalost povremenog održavanja od strane korisnika. Za redovno održavanje koristite neabrazivna i nekoroziivna sredstva za čišćenje koja ne bi mogla izgubiti površinu. Preporučujemo korištenje sredstva za pranje posuđa s vodom. Nakon čišćenja baterije, temeljito isperite čistom vodom i obrišite kako biste sprečili mrlje od vode. Takođe se ne preporučuje korištenje krpa ili sundera izrađenih od visoko abrazivnih materijala jer to može prevremeno oštetiti glatku površinu baterije. Perlator treba povremeno čistiti tako da ga odvrnete i uklonite sve ostatke.

Garancija za keramičke uloške baterije uslovljeno je ugradnjom filtera za svaku bateriju. Ne preporučuje se korištenje termostatske baterije s protočnim plinskim i električnim greačima vode. Kamene elemente treba čistiti alkalnim sredstvima (voda, voda sa sredstvom za pranje posuđa). Zabranjena je uporaba kiselih tvari.

Nemojte previše zategnuti priključno crevo ključem.

Gratulálunk a választásához!

Köszönjük, hogy Invena S.A. terméket vásárolt. A termék tartós, hibamentes működésének biztosítása érdekében kérjük, kövesse a gyártó használati utasítását.

GARANCIAIDŐ:

Az Invena S.A. a következő időszakokra vállal garanciát:

- **7 év** a keverőtestre;
- **5 év** a keverő kerámia kartuszaira;
- **2 év** minden más keverő alkatrészre; festett felületekre, a hőmérős keverők hőmérő szabályozóira, a vezeték nélküli keverők elektro nikus alkatrészeire.

Ez a garanciajegy 01.06.2023 után vásárolt termékekre érvényes.

A GARANCIA FELTÉTELEI

A keverő telepítését megfelelően képzett cégeknek vagy személyeknek kell megbízni, és a telepítési eljárásokat az iparági szabványoknak megfelelően és ezen garanciajegy és a telepítési utasítások által előírt ajánlások betartásával kell végrehajtani. Az Invena S.A. a garancia alatt javítja a hibát, és ha a hibajavítás lehetetlen, akkor új termékkel helyettesíti azt. Amennyiben a hirdetett modell nem szerepel a forgalmazási kínálatban, az Invena S.A. korrekciós számlát állít ki, vagy egy másik modellt ajánl fel helyettesítésként. A garancia érvényét veszti, ha a garanciajegy és a telepítési utasítások összes rendelkezését nem tartják be. A garancia nem vonatkozik a befektetési keverőkre, mint például az AVA NEW, MITRIS, PEREA, ROMA, MODENA; a keverő összes alkatrészére vonatkozó garanciaidő 2 év.

A garancia nem fedezi:

- a termék felületének vagy alkatrészeinek mechanikai károsodását, például színváltozást, kopást, karcolásokat, repedéseket, töréseket, amelyek a termék átadása után jelentkeznek és nem a gyártási folyamat hibájából adódnak.
- a termék felületének vagy alkatrészeinek mechanikai károsodását, amelyet helytelen telepítés, szállítás, használat, karbantartás, köztük agresszív tisztítószer használata, valamint a termék védelmének hiánya okoz a konstrukciós munkák során.
- a szilárd szennyeződések, például kazánvíz, homok stb. bejutása miatti károkat, amelyek a telepítésnél nem alkalmazott szűrő miatt jelentkezhetnek.
- a 0°C alatti hőmérséklet csökkenése miatti károkat, amelyek a termék telepítésének helyén vagy a termék bármilyen épületen kívüli telepítése miatt jelentkezhetnek.
- a víz és a vízellátó hálózat csőveiben található szennyeződések, alacsony minőségű víz, beleértve a sótartalmat és a kőzeteket okozta károkat. Termostatikus keverőknél a 220 mg CaCO₃-nál nagyobb keménységű víz áramlása miatti károkat.
- a vízellátó rendszerben található szilárd fém- és nemfém szennyeződések, valamint oldott szennyeződések megelőzésére alkalmazott védőszűrők hiánya miatti károkat.
- a felhasználó által elvégzendő saját karbantartási és tisztítási tevékenységeket, valamint a termék részét képező, normál használat során elhasználódó fogyóeszközök (pl. tömitések, aerátorok, kartusok, termostatok) cseréjét.
- az azonos sorozatnévvel, kóddal és jellel jelölt termékek szerkezetében, konstrukciójában és megjelenésében tapasztalható kisebb eltéréseket, amelyek a gyártási folyamat és a termék élettartama során bevezetett javításokból erednek, és nem befolyásolják a termék használati értékét.
- a vásárló által a termékben végzett módosítások miatti károkat.
- az alkatrészek használat során bekövetkező elhasználódását és a keverőkben található szennyeződések miatti károkat (esetlegesen használt vízszűrők hiányában).

A garancia igények elbírálásakor Invena S.A. dönt a hibás termék javításának helyéről (vagy a vállalat székhelyén vagy a termék telepítési helyén). A garancia javítások esetén a felhasználónak biztosítani kell a termék szabad hozzáférést a telepítési helyen. A garancia javítások esetén a terméket a garanciaadó székhelyén a költségek Invena S.A. terhére kerülnek átvételre. A vásárlónak felelőssége, hogy a terméket a garanciaadóknak elérhetővé tegye. A megvásárolt termék szerződésben foglaltaknak való meg nem felelés esetén a vásárlónak a vásárló költségén járó jogi jogorvoslatok állnak rendelkezésére a eladótól. A garancia nem befolyásolja ezeket a jogi jogorvoslatokat. A jelentett panasz bejelentését követően a termék hibáinak kijavítása 14 napnál nem hosszabb időn belül történik.

A PANASZ BENYÚJTÁSA

Az INVENA S.A. panaszának megvizsgálásának alapja a vásárlási nyugta vagy a fizetési bizonylat birtoklása. A panasz tárgyát képező terméknek mentesnek kell lennie a mindennapos használatból származó szennyeződésektől.

A panaszokat a következő módon lehet benyújtani:

- a weboldalon elérhető 'Panasz űrlap' használatával: <https://invena.pl/en/service/form> vagy e-mailben: serwis@invena.pl
- a termék vásárlásának helyén keresztül.

Ha a garancialevél vagy a vásárlási nyugta (fizetési bizonylat) ellentétes egymással, vagy ha bennük szereplő információk olvashatatlanok, akkor a javításra vonatkozó garanciakérelem nem lesz elfogadva.

KARBANTARTÁS

A keverő hosszú távú és megbízható működésének biztosítása érdekében szükséges a vízellátó rendszerbe szűrőket szerelni. Ha nincs lehetőség ilyenek beszerelésére, akkor egyedi lezáró szelepekkel ellátott szűrőkkel kell felszerelni a keverőkhöz. Ennek a feltételnek a be nem tartása a garancia elvesztéséhez vezet. A szűrőkkel ellátott keverők esetében ajánlott a szűrőt 6 hónaponként cserélni (ez az idő rövidebb lehet a vízminőségtől függően) vagy miután körülbelül 11 000 liter víz áthaladt rajta. A vízminőség jelentősen befolyásolja a keverő megfelelő működését. Különösen a vízkeménység hatással van a felhasználó által végzett időszakos karbantartás gyakoriságára. A rutinkarbantartáshoz nem-surlódást és nem-korrozív tisztítószeret használjon, amelyek károsíthatják a felületet. Ajánlott a mosogatószer használata vízzel. A keverő tisztítása után alaposan öblítse le tiszta vízzel, majd törölje szárazra a vízfoltok elkerülése érdekében. Nem ajánlott olyan anyagból készült kendőket vagy szivacsokat használni, amelyek erősen dörzsölődnek, mert azok korán tönkreteszhetik a keverő sima felületét. Az légszűrő időszakosan való megtisztítása szükséges lehet, az eltávolításával és a szennyeződések eltávolításával. A keverő kerámia patronjának garanciája attól függ, hogy minden keverőhöz szűrőt szereltek-e fel. Nem ajánlott termosztátos keverők használata gáz- és villamos vízmelegítővel. A kőelemeket lúgos anyagokkal kell tisztítani (víz, vízzel hígított mosogatószer). A savas anyagok használata tilos. Ne húzza túl erősen a csatlakozócsövet kulccsal.

Higiéniai szempontból 65 ° C-ig vizsgálva

- A termékkel érintkező emberi fogyasztásra szánt víz hőmérséklete közegészségügyi szempontból a 65°C-ot nem haladhatja meg.
- Alkalmazási terület: ivóvíz-ellátás, használati melegvíz-ellátás
- Felszerelés után a használatba vétel előtt, illetve a rendszeres használat esetén fogyasztás előtt minden esetben javasolt a termék átöblítése. Beüzemelés után a csaptelepet át kell öblíteni, legalább 10-10 perc hideg-, illetve melegvíz kifolytatását javasoljuk. Hosszabb (legalább egy éjszakás) pangást követően legalább 1-2 liter víz kifolytatása szükséges. Az átöblítés során nyert vizet ivóvízként, illetve illetve étkezési céllal felhasználni nem javasoljuk.
- Tekintettel arra, hogy a meleg víz esetén nagyobb mértékű kioldódás várható a termékéből, ajánlott mind a főzéshez, mind az iváshoz hideg vizet használni, és az felmelegítve fogyasztani.
- A termékek bekötésére használt flexibilis csövek kizárólag nyilvántartásba vett termékek lehetnek.
- A csaptelepek aeroszolt képző alkatrészeit (pl. perlátor, aerátor) javasolt havonta vízkötleníteni, illetve fertőtleníteni. A csaptelepek tisztítása, fertőtlenítése során kizárólag olyan vegyszer alkalmazható, amely megfelel az 5/2023. (I.12.) Kormányrendelet, illetve a 316/2013. (VIII.28.) rendeletben leírtaknak.
- A perlátor működési elvűből adódóan jelentős aeroszolt képez, így Legionella expozíció szempontjából fokozott kockázatot jelent. Ezért alkalmazása nem javasolt az egészségügyi intézmények fekvőbeteg ellátó szobáiban, illetve minden olyan helyen, ahol a hideg és / vagy használati melegvíz Legionella csíraszámra eléri a 49/2015. (XI. 6.) EMMI rendelet alapján meghatározott beavatkozási szintet.

Termékek: TWEED SMART, IMOLA EXE, PINGO, KAMELEON, SAMBA, PATRAS, MAGNETIC, ELIA, DUET, PALIA, STILLA, PRETO, CORSO, ESLA, MIDNIGHT, NYKS, MALTA, DAFNI, SIROS, PAROS, NERI, DOKOS, GRACJA, VERSO, INIS, NEA, GLAMOUR, SVART, Musta, Termostatikus zuhany csaptelep BT-00-S01-X, HULA, JOGA, HULA PLUS, JOGA PLUS

Čestitam na vašem izboru!

Hvala vam što ste kupili proizvod tvrtke Invena S.A.

ROK GARANCIJE

Invena S.A. daje jamstvo za razdoblje:

- **7 godina** za tijelo mješalice;

- **5 godina** za keramičke kartuše mješalice;

- **2 godine** za sve ostale komponente miksera; bojene površine, termostatski regulator u termostatskim miksevima, elektronske komponente u bezdotikovim miksevima. Ova garancijska kartica vrijedi za proizvode kupljene nakon 01.06.2023.

PRAVILA GARANCIJE

Rok garancije se računa od datuma kupnje potvrđenog računom o kupnji. Garancija pokriva samo proizvodne nedostatke: materijalne i radne nedostatke koji se pojave tijekom procesa proizvodnje. Montažu mješalice trebaju povjeriti tvrtkama ili pojedincima s odgovarajućim kvalifikacijama, a postupci montaže trebaju se provesti u skladu s industrijskim standardima i u skladu s preporukama navedenim u ovoj garanciji. Invena S.A. će popraviti nedostatak pod garancijom, a ako se ispostavi da je popravak nemoguć, zamijenit će proizvod novim. U slučaju da reklamirani model nije dostupan u ponudi prodaje, Invena S.A. će izdati ispravn račun ili ponuditi zamjenu drugim modelom. Garancija postaje nevažećom ako se ne pridržavaju sve odredbe garancijske kartice i upute za montažu.

Garancija se ne odnosi na investicijske mješalice poput AVA NEW, MITRIS, PEREA, ROMA, MODENA; njihov rok garancije za sve komponente mješalice iznosi 2 godine.

Garancija ne pokriva:

mehanička oštećenja površine ili komponenti proizvoda, poput promjene boje, ogrebotina, udubljenja, čipiranja, pucanja ili ogrebotina koja se dogode nakon što je proizvod predan kupcu i nisu uzrokovana nedostacima u procesu proizvodnje.

mehanička oštećenja površine ili komponenti proizvoda koja proizlaze iz neispravne instalacije, prijevoza, uporabe, održavanja, uključujući uporabu agresivnih sredstava za čišćenje, kao i nepravilnu zaštitu proizvoda tijekom građevinskih radova.

oštećenja uzrokovana unosom čvrstih nečistoća poput vodenog kamenca, pijeska itd., u proizvod, što može rezultirati nedostatkom filtra u instalaciji.

oštećenja uzrokovana padom temperature ispod 0°C u prostoriji gdje je proizvod instaliran ili instalacijom proizvoda izvan bilo koje zgrade.

oštećenja uzrokovana nečistoćama u vodi i vodovodnim cijevima, niskom kvalitetom vode, uključujući slanost i taloženje vapnenca. U slučaju termostatskih mješalica, oštećenja uzrokovana protokom vode s tvrdoćom većom od 220 mg CaCO₃.

oštećenja uzrokovana nedostatkom zaštitnih filtara u instalaciji za pitku vodu kako bi se spriječilo unošenje čvrstih metalnih i nemetalnih nečistoća, kao i otopljenih nečistoća.

aktivnosti održavanja i čišćenja koje korisnik treba izvršiti sam, kao i zamjenu potrošnog materijala koji je dio proizvoda i troši se tijekom normalne uporabe (npr. brtve, mlaznice, kartuše, termostati).

manje odstupanja u strukturi, konstrukciji i izgledu proizvoda označenih istim nazivom serije, kodom i simbolom, koja proizlaze iz poboljšanja uvedenih tijekom procesa proizvodnje i životnog ciklusa proizvoda, a koja ne utječu na korisničku vrijednost proizvoda.

oštećenje proizvoda uzrokovano intervencijom kupca.

trošenje komponenti tijekom uporabe i oštećenje mješalica uzrokovano prisutnošću nečistoća u vodi ili vodovodnim cijevima (u slučaju da se ne koriste potrebni vodni filteri).

Invena S.A. može odstupiti od pridržavanja rokova za popravke ako dođe do poremećaja u radu tvrtke zbog nepredvidivih okolnosti, kao što su društveni nemiri, prirodne katastrofe, restrikcije uvoza itd.

Prilikom razmatranja zahtjeva za garancijske reklamacije, Invena S.A. odlučuje o lokaciji za popravak nedostatka (bilo u sjedištu tvrtke ili na mjestu instalacije proizvoda). Za garancijske popravke izvedene na mjestu instalacije, korisnik mora osigurati neometan pristup proizvodu. U slučaju popravaka na sjedištu jamca, roba će biti preuzeta o trošku Invena S.A. Dužnost potrošača je osigurati dostupnost robe jamcu.

U slučaju nepoštivanja prodane stavke prema ugovoru, kupac ima pravna sredstva koja mu pruža prodavatelj o trošku prodavatelja. Garancija ne utječe na ova pravna sredstva. Nedostaci proizvoda će biti ispravljani u roku koji ne prelazi 14 dana od datuma prijave reklamacije.

PREDSTAVLJANJE REKLAMACIJE

Osnova za razmatranje reklamacije od strane INVENA S.A. je posjedovanje računa o kupnji ili potvrde o plaćanju. Proizvod na koji se odnosi reklamacija mora biti slobodan od nečistoća koje proizlaze iz svakodnevne uporabe.

Reklamacije se mogu podnijeti na sljedeće načine:

- korištenjem 'Obrazac za reklamaciju' dostupan na web stranici: <https://invena.pl/en/service/form> ili putem e-pošte: serwis@invena.pl

- putem prodajnog mjesta gdje je predmet kupljen.

Ako garancijska kartica ili račun o kupnji (potvrda plaćanja) nisu u skladu jedan s drugim ili ako su informacije sadržane u njima nečitljive, zahtjev za popravak pod garancijom neće biti prihvaćen."

ODRŽAVANJE

Kako bi osigurali dugotrajno i pouzdano funkcioniranje mješalice, potrebno je opremiti vodovodni sustav mrežnim filtrom. U nedostatku takve mogućnosti, trebaju se instalirati pojedinačni ventil za zatvaranje s filterima namijenjenim za mješalice. Nepoštivanje ovog uvjeta rezultirat će gubitkom pokrivača garancije.

Za mješalice s filtrom preporučuje se zamjena filtra svakih 6 mjeseci (ovo vrijeme može biti kraće ovisno o kvaliteti vode) ili nakon otprilike 11.000 litara vode koji su prošli kroz njega.

Kvaliteta vode ima značajan utjecaj na pravilno funkcioniranje mješalice. Tvrdoća vode, posebno, utječe na učestalost periodičnog održavanja od strane korisnika. Za rutinsko održavanje koristite sredstva za čišćenje koja nisu abrazivna niti korozivna kako ne bi oštetila površinu. Preporučujemo upotrebu deterdženta za pranje posuđa s vodom. Nakon čišćenja mješalice, dobro isperite čistom vodom i obrišite je suhom kako biste spriječili mrlje od vode. Također se ne preporučuje upotreba krpa ili spužvi izrađenih od jako abrazivnih materijala jer to može prerano oštetiti glatku površinu mješalice. Mlaznicu treba povremeno očistiti odvrtanjem i uklanjanjem svih nečistoća. Garancija za keramičke kartuše mješalice uvjetovana je ugradnjom filtera za svaku mješalicu. Ne preporučuje se korištenje termostatskih mješalica s protočnim plinskim i električnim grijačima vode. Kamene elemente treba čistiti alkalnim tvarima (vodom, vodom s deterdžentom za pranje posuđa). Uporaba kiselih tvari je zabranjena.

Ne presavijajte priključnu cijev ključem.

Gratulujeme k vašemu výběru!

Děkujeme za nákup produktu společnosti Invena S.A.

ZÁRUČNÍ DOBA

Invena S.A. poskytuje záruku po dobu:

- **7 let** pro tělo míchadla;
- **5 let** pro keramické kartuše míchadla;
- **2 roky** pro všechny ostatní součásti míchadla, nalakované povrchy, termostatický regulátor v termostatických míchadlech, elektronické součásti v bezdotykových míchadlech. Tato záruční karta platí pro produkty zakoupené po 01.06.2023.

ZÁRUČNÍ PODMÍNKY

Záruční doba se počítá od data nákupu potvrzeného nákupním dokladem. Záruka se vztahuje pouze na výrobní vady: materiálové a zpracovatelské vady, které vznikají během výrobního procesu. Instalaci mixéru je nutné svěřit společností nebo jednotlivcům s odpovídajícími kvalifikacemi a instalační postupy je nutné provádět v souladu s průmyslovými standardy a v souladu s doporučeními uvedenými v této záruce. Společnost Invena S.A. opraví vadu záručního plnění a pokud oprava vady bude nemožná, nahradí produkt novým. V případě, že reklamovaný model není k dispozici v nabídce prodeje, společnost Invena S.A. vydá korekční fakturu nebo nabídnou náhradu jiným modelem. Záruka se stává neplatnou, pokud nejsou dodrženy všechny ustanovení záručního listu a instalačních pokynů. Záruka se nevztahuje na investiční mixéry, jako je AVA NEW, MITRIS, PEREA, ROMA, MODENA; jejich záruční doba je 2 roky pro všechny součásti mixéru.

Záruka nezahrnuje:

- mechanické poškození povrchu nebo součástí produktu, jako je změna barvy, oděrky, oděry, škrábance, praskliny nebo škrábance, které se vyskytnou po předání produktu kupujícímu a nejsou způsobeny vadami v procesu výroby.
- mechanické poškození povrchu nebo součástí produktu vyplývající z nesprávné instalace, přepravy, používání, údržby, včetně používání agresivních čisticích prostředků, stejně jako nedostatečná ochrana produktu během stavebních prací.
- poškození způsobené vstupem pevných nečistot, jako je kamenná váha, písek atd., do produktu, které může vzniknout v důsledku nedostatku filtru při instalaci.
- poškození způsobené poklesem teploty pod 0 ° C v místnosti, kde je produkt nainstalován, nebo instalací produktu mimo jakoukoli budovu.
- poškození způsobené nečistotami ve vodě a v potrubí vodovodní sítě, nízkou kvalitou vody, včetně soli a vápence. V případě termostatických směšovačů poškození způsobené prouděním vody s tvrdostí vyšší než 220 mg CaCO₃.
- poškození způsobené nedostatkem ochranných filtrů ve vodovodní instalaci pro prevenci pevných kovových a nekovových nečistot a rozpuštěných nečistot.
- údržbové a čisticí činnosti, které by měl uživatel provádět samostatně
- drobné odchylky ve struktuře, konstrukci a vzhledu produktů označených stejným názvem řady, kódem a symbolem, které vyplývají z úprav představených během výrobního procesu a životního cyklu produktu, které neovlivňují uživatelskou hodnotu produktu.
- poškození produktu způsobené zásahy kupujícího do produktu.
- opotřebení součástí během používání a poškození směšovačů způsobené přítomností nečistot ve vodě nebo v potrubí vodovodní sítě (v případě potřebných vodních filtrů nejsou použity).

Společnost Invena S.A. se může odchýlit od dodržování termínů opravy, pokud dojde k narušení jejího provozu kvůli neočekávaným okolnostem, jako jsou sociální nepokoje, přírodní katastrofy, omezení dovozu atd. Při posuzování reklamací záručních oprav se společnost Invena S.A. rozhoduje o místě opravy vady (buď na sídle společnosti nebo na místě instalace produktu). U záručních oprav prováděných na místě instalace musí uživatel zajistit neomezený přístup k produktu. V případě oprav na sídle záručníka budou zboží odebrány na náklady společnosti Invena S.A. Je na zodpovědnosti spotřebitele, aby zboží záručníkovi poskytl. V případě nesouladu prodávajícího zboží s kupní smlouvou má kupující právní prostředky poskytované prodávajícím na náklady prodávajícího. Záruka neovlivňuje tyto právní prostředky. Vady produktu budou opraveny do doby nepřesahující 14 dnů od data podání reklamace.

PODPISOVÁNÍ STÍŽNOSTI

Podkladem pro posouzení stížnosti společností INVENA S.A. je vlastnictví dokladu o nákupu nebo důkazu o platbě. Produkt, na který se stížnost vztahuje, musí být bez znečištění vzniklého běžným používáním.

Stížnosti lze podat následujícími způsoby:

- prostřednictvím 'Formuláře stížnosti' dostupného na webu: <https://invena.pl/en/service/form> nebo e-mailem: serwis@invena.pl
- prostřednictvím místa nákupu výrobku.

Pokud záruční karta nebo doklad o nákupu (důkaz o platbě) nejsou vzájemně konzistentní nebo pokud jsou v nich obsažené informace nečitelné, žádost o opravu v rámci záruky nebude přijata.

ÚDRŽBA

Pro zajištění dlouhodobého a spolehlivého provozu míchačky je nutné vybavit zásobovací systém vodou síťovými filtry. V případě, že tato možnost není k dispozici, měly by být nainstalovány individuální uzávěrové ventily s filtry navrženými pro míchačky. Nedodržení tohoto podmínky povede k ztrátě krytí záruky.

U míchaček s filtry se doporučuje výměna filtru každých 6 měsíců (toto období může být kratší v závislosti na kvalitě vody) nebo po průchodu přibližně 11 000 litrů vody.

Kvalita vody má významný vliv na správný provoz míchačky. Tvrdost vody zejména ovlivňuje frekvenci pravidelné údržby uživatelem. Při běžné údržbě používejte neabrazivní a nekorozní čisticí prostředky, které by mohly poškrábat povrch. Doporučujeme používat nádoby s tekutým prostředkem a vodou. Po čištění míchačky ji důkladně opláchněte čistou vodou a vysušte, aby se zabránilo vodním skvrnám. Také není doporučeno používat hadříky nebo houby vyrobené z výrazně abrazivních materiálů, protože by to mohlo předčasně poškodit hladký povrch míchačky. Vývės by měl být pravidelně čištěn odšroubováním a odstraněním veškerých nečistot. Záruka pro keramické kartuše míchačky je podmíněna instalací filtrů pro každou míchačku. Není doporučováno používat termostatické míchačky s průtokovými plynovými a elektrickými ohřevači vody. Kamenné prvky by měly být čištěny alkalickými látkami (voda, voda s tekutým prostředkem na nádobí). Použití kyselých látek je zakázáno.

Nepřetahujte přírodní hadici klíčem.

Blahoželáme vám na vašom výbere!

Ďakujeme vám za nákup produktu spoločnosti Invena S.A.

ZÁRUČNÁ DOBA

Invena S.A. poskytuje záruku na obdobie:

- **7 rokov** pre telo mixéra;
- **5 rokov** pre keramické kartuše mixéra;
- **2 roky** pre všetky ostatné súčasti mixéra, lakované povrchy, termostatický regulátor v termostatických mixéroch, elektronické súčasti v bezdotykových mixéroch. Táto záručná karta je platná pre produkty zakúpené po 01.06.2023.

ZÁRUČNÉ PODMIENKY

Záručná doba sa počíta od dátumu nákupu potvrdeného nákupným dokladom. Záruka sa vzťahuje iba na výrobné vady: materiálové a technické vady, ktoré sa vyskytnú počas výrobného procesu. Inštaláciu mixéra je potrebné zveriť spoločnostiam alebo osobám s vhodnými kvalifikáciami a inštalčné postupy je potrebné vykonávať v súlade so štandardmi odvetvia a v súlade s odporúčaniami uvedenými v tejto záruke. Spoločnosť Invena S.A. opraví vadu pod zárukou a ak oprava vady sa ukáže ako nemožná, vymení produkt za nový. V prípade, že reklamovaný model nie je k dispozícii v ponuke predaja, spoločnosť Invena S.A. vydá korekčnú faktúru alebo ponúkne náhradu iným modelom. Záruka sa stáva neplatnou, ak nie sú dodržané všetky ustanovenia záručnej karty a inštalčných pokynov. Záruka sa nevzťahuje na investičné mixéry, ako sú AVA NEW, MITRIS, PEREA, ROMA, MODENA; ich záručná doba je 2 roky pre všetky súčasti mixéra.

Záruka nekrýje:

- mechanické poškodenie povrchu alebo súčastí produktu, ako je odtieň, abrázia, škrabance, praskliny alebo škrabance, ktoré sa vyskytnú po prevedení produktu ku kupujúcemu a nie sú spôsobené výrobnými chybami.
- mechanické poškodenie povrchu alebo súčastí produktu spôsobené nesprávnou inštaláciou, prepravou, používaním, údržbou, vrátane používania agresívnych čistiacich prostriedkov, ako aj nesprávnou ochranou produktu počas stavebných prác.
- poškodenie spôsobené vstupom pevných znečisťujúcich látok, ako je kotlová škála, piesok atď., do produktu, čo môže byť spôsobené nedostatkom filtra pri inštalácii.
- poškodenie spôsobené poklesom teploty pod 0 ° C v miestnosti, kde je produkt nainštalovaný, alebo inštaláciou produktu mimo akéhokoľvek budovania.
- poškodenie spôsobené nečistotami vo vode a vodovodných potrubiach, nízka kvalita vody, vrátane soli a vápenných usadenín. V prípade termostatických miešačov poškodenie spôsobené prúdením vody s tvrdosťou vyššou ako 220 mg CaCO₃.
- poškodenie spôsobené nedostatkom ochranných filtrov v pitnej vodnej inštalácii na zabránenie pevným kovovým a nekovovým znečisťujúcim látkam a rozpušteným znečisťujúcim látkam.
- údržbové a čistiace činnosti, ktoré by mal používateľ vykonávať sám
- drobné odchýlky vo vzhľade, konštrukcii a vzhľade produktov označených rovnakým názvom série, kódom a symbolom, ktoré vyplývajú z vylepšení zavedených počas výrobného procesu a životného cyklu produktu, ktoré neovplyvňujú užitočnú hodnotu produktu.
- poškodenie produktu spôsobené zásahom kupujúceho do produktu.
- opotrebovanie súčastí počas používania a poškodenie miešačov spôsobené prítomnosťou znečisťujúcich látok vo vode alebo v potrubiach vodovodnej siete (v prípade, že nie sú použité požadované vodné filtre).

Invena S.A. môže odstúpiť od dodržiavania lehôt opravy, ak dôjde k prerušeniu prevádzky spoločnosti v dôsledku neočakávaných okolností, ako sú sociálne nepokoje, prírodné katastrofy, obmedzenia dovozu atď. Pri posudzovaní reklamácií záruky rozhodne Invena S.A. o mieste opravy vady (buď na sídle spoločnosti alebo na mieste inštalácie produktu). Pri záručných opravách na mieste inštalácie musí užívateľ zabezpečiť neobmedzený prístup k produktu. V prípade opráv na sídle záručcu bude tovar odobratý na náklady Invena S.A. Je na zodpovednosti spotrebiteľa, aby tovar záručcovi poskytol. V prípade nesúladu predaného tovaru s zmluvou má kupujúci právne prostriedky poskytované predávajúcim na náklady predávajúceho. Záruka neovplyvňuje tieto právne prostriedky. Vady produktu budú odstránené v lehote nie dlhšej ako 14 dní od dátumu oznámenia reklamácie.

PREDLOŽENIE REKLAMÁCIE

Podkladom pre posúdenie reklamácie od spoločnosti INVENA S.A. je vlastníctvo dokladu o nákupe alebo dôkazu o platbe. Produkt, na ktorý sa reklamácia vzťahuje, musí byť voľný od nečistôt vzniknutých pri každodennom používaní.

Reklamácie možno podať nasledovne:

- pomocou 'Formulára pre reklamácie' dostupného na webovej stránke: <https://invena.pl/en/service/form> alebo e-mailom: serwis@invena.pl
- prostredníctvom miesta predaja, kde bola položka zakúpená.

Ak sú záručný list alebo doklad o nákupe (dôkaz o platbe) nekonzistentné alebo ak obsiahnuté informácie v nich nie sú čitateľné, reklamácia na opravu nebude akceptovaná.

ÚDRŽBA

Aby ste zabezpečili dlhotrvajúcu a spoľahlivú prevádzku mixéra, je potrebné vybaviť vodárenský systém sitovými filtermi. V prípade absencie takého možného vybavenia by mali byť inštalované jednotlivé uzávery s filtrom určeným pre mixéry. Nenaplnenie tohto podmienky spôsobí stratu krytia záruky.

Pre mixéry s filtermi sa odporúča vymeniť filter každých 6 mesiacov (tento čas môže byť kratší v závislosti od kvality vody) alebo po približne 11 000 litroch vody, ktorá cez neho prešla.

Kvalita vody má významný vplyv na správnu prevádzku mixéra. Tvrdosť vody, konkrétne, ovplyvňuje frekvenciu pravidelných údržbových činností používateľa. Pre rutinnú údržbu použite neabrazívne a nekorózne čistiace prostriedky, ktoré by mohli poškrabať povrch. Odporúčame používať umývacie prostriedky na riad s vodou. Po umytí mixéra ho dôkladne opláchnite čistou vodou a utrite do sucha, aby ste predišli vodným škvrám. Tiež nie je odporúčané používať handry alebo hubky vyrobené z vysoko abrazívnych materiálov, pretože to môže predčasne poškodiť hladký povrch mixéra. Perličkový regulátor by mal byť pravidelne čistený jeho vyšroubovaním a odstránením akýchkoľvek nečistôt. Záruka na keramické kartuše mixéra je podmienená inštaláciou filtra pre každý mixer. Nie je odporúčané používať termostatické mixéry s prietokovými plynovými a elektrickými ohrievačmi vody. Kameňové prvky by mali byť čistené alkalickými látkami (voda, voda s umývacím prostriedkom na riad). Použitie kyselých látok je zakázané.

Nepresťahujte prípojovací had s kľúčom.

Onnittelut valinnastasi!

Kiitos, että ostit Invena S.A. -tuotteen.

TAKUUAIKA

Invena S.A. myöntää takuun ajanjaksolle:

- **7 vuotta** sekoittimen rungolle;
- **5 vuotta** sekoittimen keramiikkakartioille;
- **2 vuotta** kaikille muille sekoittimen osille, maalatut pinnat, termostaattiregulaattori termostaattisissa sekoittimissa, kosketusvapaisa sekoittimissa olevat elektroniset komponentit. Tämä takuukortti on voimassa tuotteille, jotka on ostettu 01.06.2023 jälkeen.

TAKUUEHDOT

Takuuaika lasketaan ostotodistuksen vahvistamasta ostopäivästä. Takuu kattaa vain valmistusvirheet: materiaali- ja työvikoja, jotka tapahtuvat tuotantoprosessin aikana. Sekoittimen asennuksen tulisi olla luotettu yrityksille tai henkilöille, joilla on asianmukaiset pätevyudet, ja asennusprosessin tulisi tapahtua alan standardien mukaisesti ja noudattaen tämän takuukortin ja asennusohjeiden antamia suosituksia. Invena S.A. korjaa takuun piirissä olevan vian ja jos vian korjaaminen osoittautuu mahdottomaksi, he korvaavat tuotteen uudella. Jos mainostettua mallia ei ole saatavilla myyntitarjouksessa, Invena S.A. antaa korjaavan laskun tai tarjoaa korvaavan tuotteen toisella mallilla. Takuu raukeaa, jos takuukortin ja asennusohjeiden kaikkia sääntöjä ei noudateta.

Takuu ei koske sijoitussekoittimia, kuten AVA NEW, MITRIS, PEREA, ROMA, MODENA; niiden takuuaika on 2 vuotta kaikille sekoittimen osille.

Takuu ei kata:

- tuotteen pinnan tai osien mekaanista vaurioitumista, kuten värjäytymistä, hankautumista, töykeitä, halkeilua, naarmuja tai naarmuja, jotka ilmenevät tuotteen luovutuksen jälkeen ostajalle ja jotka eivät johdu tuotantoprosessin vioista.
- tuotteen pinnan tai osien mekaanisen vaurioitumisen, joka johtuu väärästä asennuksesta, kuljetuksesta, käytöstä, huollosta, mukaan lukien aggressiivisten puhdistusaineiden käyttö sekä tuotteen asianmukaisen suojauspuuttumisen rakennustöiden aikana.
- vahinko, joka johtuu kiinteiden epäpuhtauksien, kuten kattilan huurteen, hiekan jne., pääsystä tuotteeseen, joka voi johtua suodattimen puuttumisesta asennuksessa.
- vahinko, joka johtuu huoneen, jossa tuote on asennettu, lämpötilan laskusta 0 ° C: een tai tuotteen asentamisesta rakennuksen ulkopuolelle.
- vahinko, joka johtuu veden ja vesijohtoverkon putkien epäpuhtauksista, veden huonosta laadusta, mukaan lukien suolaisuudesta ja kalkkikerrostumista. Termostaattisten sekoittimien tapauksessa vahinko, joka johtuu vedestä, jonka kovuus on suurempi kuin 220 mg CaCO₃.
- vahinko, joka johtuu juomaveden asennuksessa olevien suojaus suodattimien puuttumisesta, jotta estettäisiin kiinteät metalliset ja ei-metalliset epäpuhtaudet sekä liuenneet epäpuhtaudet.
- käyttäjän itse suorittamat huolto- ja puhdistustoimet sekä tuotteen osana olevien kulutustarvikkeiden, kuten tiivisteiden, aeraattorien, suodattimien ja termostaattien, korjaaminen normaalin käytön aikana.
- pienet poikkeamat saman sarjan nimen, koodin ja symbolin merkityissä tuotteissa rakennetta, rakennetta ja ulkonäköä koskevissa muutoksissa, jotka johtuvat tuotannon prosessin ja tuotteen elinkaaren aikana tehdyistä parannuksista, eivätkä vaikuta tuotteen käyttöarvoon.
- ostajan tuotteen häiriöön aiheuttamat vauriot.
- komponenttien kulumisen aikana ja sekoittimien vaurioitumisen aiheuttamien epäpuhtauksien läsnäolon vuoksi vedessä tai vesijohtoverkon putkissa (mikäli tarvittavia vesisuodattimia ei käytetä).

Invena S.A. voi poiketa korjausten määräaikojen noudattamisesta, jos yrityksen toimintaa häiritään ennalta arvaamattomista syistä, kuten yhteiskunnallisesta levottomuudesta, luonnonkatastrofeista, tuontirajoituksista jne. Takuutapauksissa Invena S.A. päättää, missä vian korjaus tehdään (joko yrityksen päämajassa tai tuotteen asennuspaikassa). Takuukorjauksia tehdessä käyttäjän on taattava tuotteelle esteetön pääsy. Jos korjaus tehdään takuuantajan päämajassa, tavarat noudetaan Invena S.A.:n kustannuksella. On kuluttajan vastuulla huolehtia, että tavarat ovat takuuantajan saatavilla.

Jos myyty tuote ei vastaa sopimusta, ostajalla on oikeus saada myyjältä korjaus tai korvaus myyjän kustannuksella. Takuu ei vaikuta näihin oikeuksiin. Tuotteen viat korjataan 14 päivän kuluessa valituksen tekemisestä.

VALITUKSEN JÄTTÄMINEN

INVENA S.A.:n valituksen käsittelyn perusteena on ostokuitti tai maksutodiste. Valituksen kohteena olevan tuotteen on oltava vapaa epäpuhtauksista, jotka johtuvat normaalista käytöstä.

Valituksen voi jättää seuraavilla tavoilla:

- käyttämällä 'Valituslomaketta', joka on saatavilla verkkosivustolla: <https://invena.pl/en/service/form> tai sähköpostitse: serwis@invena.pl
- ostokohdassa, josta tuote on ostettu.

Mikäli takuukortti tai ostokuitti (maksun todistus) eivät vastaa toisiaan tai niissä oleva tieto on luotaantyöntävää, takuukorvaus korjaukseen ei hyväksytä.

HUOLTO

Mikserin pitkäikäisen ja luotettavan toiminnan varmistamiseksi on tarpeen varustaa vesijohtojärjestelmä suodattimilla. Jos tämä ei ole mahdollista, tulee asentaa yksittäiset sulkuventtiilit, joissa on sekoittimille suunnitellut suodattimet. Tämän ehtoon noudattamatta jättäminen johtaa takuun menetykseen.

Miksereissä, joissa on suodattimia, suositellaan suodattimien vaihtamista kuuden kuukauden välein (tämä aika voi olla lyhyempi riippuen veden laadusta) tai noin 11 000 litran veden kulutuksen jälkeen.

Veden laadulla on merkittävä vaikutus sekoittimen oikeaan toimintaan. Erityisesti veden kovuus vaikuttaa käyttäjän suorittaman säännöllisen huollon taajuuteen. Rutiinihuoltoon käytä ei-hioma- ja ei-korrosoivia puhdistusaineita, jotka voivat naarmuttaa pintaa. Suosittelemme astianpesuainetta ja vettä. Puhdistuksen jälkeen huuhtelee sekoitin huolellisesti puhtaalla vedellä ja pyyhi kuivaksi, jotta vältetään vesipisaroiden jättäminen. Ei myöskään suositella käyttämään liinavaatteita tai sieniä, jotka on valmistettu erittäin hankaavista materiaaleista, koska se voi ennalta aikaisesti vaurioittaa sekoittimen sileää pintaa. Ilmauslaitetta tulee puhdistaa säännöllisesti irrottamalla se ja poistamalla mahdolliset roskat. Mikserin keraamikartion takuu edellyttää suodattimien asentamista jokaiseen mikseriin. Termostaattisia sekoittimia ei suositella käytettäväksi virtaavan kaasun ja sähköisten vedenlämmittimien kanssa. Kiviaineet tulisi puhdistaa emäksisillä aineilla (vettä, vettä ja astianpesuainetta). Hapan aineiden käyttö on kielletty.

Älä kiristä liitosletkua liian kovaa avaimella.

Čestitke za vašo izbiro!

Hvala za nakup izdelka Invena S.A.

OBDOBJE JAMSTVA

Invena S.A. zagotavlja garancijo za obdobje:

- **7 let** za ohišje mešalnika;
- **5 let** za keramične kartuše mešalnika;
- **2 leti** za vse druge komponente mešalnika; lakirane površine, termostatski regulator v termostatskih mešalnikih, elektronske komponente v brezkontaktnih mešalnikih. Ta jamstvena kartica velja za izdelke, kupljene po 01.06.2023.

PRAVILA JAMSTVA

Obdobje jamstva se izračuna od datuma nakupa, potrjenega s potrdilom o nakupu. Jamstvo krije le proizvodne napake: napake pri materialu in izdelavi, ki se pojavijo med proizvodnim procesom. Vgradnjo mešalnika bi morali zaupati podjetjem ali posameznikom z ustrežno kvalifikacijo, in vgradnjo bi morali izvesti v skladu s standardi industrije ter v skladu s priporočili, navedenimi v tem jamstvu. Invena S.A. bo odpravila napako v okviru jamstva, in če se odpravljanje napake izkaže za nemogoče, bo izdelek zamenjala z novim. Če oglaševanega modela ni mogoče najti v ponudbi prodaje, bo Invena S.A. izdala popravitni račun ali ponudila zamenjavo z drugim modelom. Jamstvo preneha veljati, če se ne upoštevajo vsa določila jamstvene kartice in navodil za vgradnjo.

Jamstvo ne velja za investicijske mešalnike, kot so AVA NEW, MITRIS, PEREA, ROMA, MODENA; za njih velja obdobje jamstva 2 leti za vse komponente mešalnika.

Jamstvo ne krije:

mehanske poškodbe površine ali komponent izdelka, kot so sprememba barve, obraba, udrtine, razpoke ali praske, ki se pojavijo po predaji izdelka kupcu in niso posledica napak v proizvodnem procesu.

mehanske poškodbe površine ali komponent izdelka, ki izhajajo iz nepravilne namestitve, prevoza, uporabe, vzdrževanja, vključno z uporabo agresivnih čistilnih sredstev, ter neustrezne zaščite izdelka med gradbenimi deli.

poškodbe, ki jih povzročijo vstop trdnih nečistoč, kot so vodni kamen, pesek itd., v izdelek, kar lahko izhaja iz odsotnosti filtra pri namestitvi.

poškodbe, ki jih povzročijo padec temperature pod 0°C v prostoru, kjer je nameščen izdelek, ali namestitev izdelka zunaj stavbe.

poškodbe, ki jih povzročijo nečistoče v vodi in vodovodnih ceveh, nizka kakovost vode, vključno s slanostjo in oblogami apnenca. Pri termostatskih mešalnikih pride do poškodb pri pretoku vode z trdoto večjo od 220 mg CaCO₃.

poškodbe, ki jih povzročijo odsotnost zaščitnih filtrov v namestitvi pitne vode, da bi preprečili trdne kovinske in nemetalne nečistoče ter raztopljene nečistoče.

vzdrževalna in čiščenja dela, ki jih uporabnik mora izvajati sam, pa tudi zamenjavo porabnih materialov, ki so del izdelka in se obrabijo med običajno uporabo (npr. tesnila, aeratorji, kartuše, termostati).

manjše odstopanje v strukturi, konstrukciji in izgledu izdelkov, označenih z istim imenom serije, kodo in simbolom, ki izhajajo iz izboljšav med proizvodnim procesom in življenjskim ciklom izdelka, ki ne vplivajo na uporabno vrednost izdelka.

poškodbe izdelka, ki jih povzročijo poseganje kupca v izdelek.

obraba komponent med uporabo in poškodbe mešalnikov, ki jih povzročijo nečistoče v vodi ali vodovodnih ceveh (v primeru, ko niso uporabljeni potrebni vodni filtri).

Invena S.A. lahko odstopi od spoštovanja rokov za popravila, če pride do motenj v delovanju podjetja zaradi nepredvidenih okoliščin, kot so družbene nemire, naravne nesreče, omejitve uvoza, itd.

Pri obravnavi jamstvenih zahtevkov Invena S.A. odloča o lokaciji za odpravo napake (bodisi na sedežu podjetja bodisi na mestu namestitve izdelka). Pri jamstvenih popravilih na mestu namestitve mora uporabnik zagotoviti neoviran dostop do izdelka. V primeru popravil na sedežu jamčevalca bo blago prevzeto na stroške Invena S.A. Odgovornost potrošnika je, da omogoči jamčevalcu dostop do blaga.

V primeru neskladnosti prodanega izdelka s pogodbo ima kupec pravna sredstva, ki jih zagotavlja prodajalec na svoje stroške. Jamstvo ne vpliva na ta pravna sredstva. Napake izdelka bodo odpravljene v roku, ki ne presega 14 dni od datuma prijave pritožbe.

PODANEJE PRITOŽBE

Osnova za pregled pritožbe s strani INVENA S.A. je posedovanje potrdila o nakupu ali dokaza o plačilu. Izdelek, ki je predmet pritožbe, mora biti brez nečistoč, ki izhajajo iz vsakodnevne uporabe.

Pritožbe je mogoče vložiti na naslednje načine:

- preko obrazca 'Pritožbeni obrazec', ki je na voljo na spletni strani: <https://invena.pl/en/service/form> ali preko e-pošte: serwis@invena.pl
- prek prodajnega mesta, kjer je bil izdelek kupljen.

Če jamstvena kartica ali potrdilo o nakupu (dokaz o plačilu) nista skladna med seboj ali če so podatki v njih nečitljivi, pritožba za popravilo ne bo sprejeta."

VZDRŽEVANJE

Za zagotovitev dolgoročnega in zanesljivega delovanja mešalnika je treba vodovodni sistem opremiti s presejalnimi filtri. V primeru, da to ni mogoče, je treba namestiti posamezne zaporne ventile z filtri, namenjenimi za mešalnike. Neizpolnjevanje te pogoje bo privedlo do izgube jamstvene kritja.

Za mešalnike s filtri se priporoča, da se filter zamenja vsakih 6 mesecev (ta čas je lahko krajši, odvisno od kakovosti vode) ali po približno 11.000 litrih pretočene vode.

Kakovost vode ima pomemben vpliv na pravilno delovanje mešalnika. Trdota vode, zlasti, vpliva na pogostost rednih vzdrževalnih del, ki jih izvaja uporabnik. Za rutinsko vzdrževanje uporabite neabrazivna in nekorozivna čistilna sredstva, ki bi lahko opraskala površino. Priporočamo uporabo detergenta za posodo z vodo.

Po čiščenju mešalnika ga temeljito splaknite s čisto vodo in obrišite suhega, da preprečite madeže od vode. Prav tako ni priporočljivo uporabljati krp ali gob, izdelanih iz visoko abrazivnih materialov, saj lahko to predčasno poškoduje gladko površino mešalnika. Aerator naj se redno čisti z odvijanjem in odstranjevanjem morebitnih odpadkov. Jamstvo za keramične kartuše mešalnika je pogojeno s namestitvijo filtrov za vsak mešalnik. Ni priporočljivo uporabljati termostatskih mešalnikov s pretokom plina in električnimi grelniki vode. Kamnite elemente je treba čistiti s alkalnimi snovmi (voda, voda z detergentom za posodo). Uporaba kislih snovi je prepovedana.

Pri povezavi cevi ne pretegujte z orodjem.

Grattis till ditt val!

Tack för att du köpt Invena S.A:s produkt.

GARANTIPERIOD

Invena S.A. lämnar en garanti för perioden:

- **7 år** för mixerkroppen;
- **5 år** för keramiska kulventiler i mixern;
- **2 år** för alla andra mixerkomponenter; målade ytor, termostatreulator i termostatiska mixrar, elektroniska komponenter i handsfria mixrar.

Denna garantisedel är giltig för produkter som köpts efter 01.06.2023.

GARANTIVILLKOR

Garanti perioden beräknas från köpsdatumet som bekräftas av ett köpebevis. Garantin täcker endast tillverkningsfel: material- och hantverksfel som uppstår under produktionsprocessen. Installationen av mixern bör förtroendes åt företag eller individer med lämplig kvalifikation och installationen ska utföras i enlighet med branschstandarder och i enlighet med rekommendationerna som anges i denna garanti. Invena S.A. kommer att reparera felet under garantin och om det visar sig omöjligt att reparera felet kommer de att ersätta produkten med en ny. Om den annonserade modellen inte finns tillgänglig i försäljningserbjudandet kommer Invena S.A. att utfärda en korrigerande faktura eller erbjuda en ersättning med en annan modell. Garantin upphör att gälla om inte alla bestämmelser i garantikortet och installationsanvisningarna följs.

Garantin gäller inte för investeringsmixrar, såsom AVA NEW, MITRIS, PEREA, ROMA, MODENA; deras garanti period är 2 år för alla mixerkomponenter.

Garantin täcker inte:

- mekanisk skada på ytan eller komponenter av produkten, såsom färgförändringar, slitage, bucklor, sprickor eller repor som uppstår efter att produkten har överlämnats till köparen och inte orsakas av fel i produktionsprocessen.
- mekanisk skada på ytan eller komponenter av produkten som orsakas av felaktig installation, transport, användning, underhåll, inklusive användning av aggressiva rengöringsmedel, samt otillräcklig skydd av produkten under byggarbeten.
- skada som orsakas av att fasta föroreningar som t.ex. pannskala, sand etc. tränger in i produkten, vilket kan bero på att det saknas filter i installationen.
- skada som orsakas av att temperaturen sjunker under 0°C i rummet där produkten är installerad eller att produkten installeras utanför ett byggnad.
- skada som orsakas av föroreningar i vatten och vattennätets rör, dålig vattenkvalitet, inklusive salinitet och kalkavlagringar. I fallet med termostatiska blandare skada som orsakas av att vatten med hårdhet överstigande 220 mg CaCO₃ passerar.
- skada som orsakas av att det saknas skyddsfiltreringar i vatteninstallationen för att förhindra fasta metalliska och icke-metalliska föroreningar samt upplösta föroreningar.
- underhålls- och rengöringsaktiviteter som användaren bör utföra själv, samt ersättning av förbrukningsmaterial som är en del av produkten och slits ut under normal användning (t.ex. tätningar, aeratorer, kartuscher, termostater).
- mindre avvikelser i struktur, konstruktion och utseende av produkter som är märkta med samma serienamn, kod och symbol, som orsakas av förbättringar som införs under produktens livscykel och som inte påverkar produktens användningsvärde.
- skada på produkten som orsakas av köparens ingripande i produkten.
- slitage av komponenter under användning och skada på blandare som orsakas av föroreningar i vattnet eller i vattennätets rör (i fall krävda vattenfilter inte används).

Invena S.A. kan avvika från att följa reparationsfristen om störningar i företagets verksamhet uppstår på grund av oväntade omständigheter, såsom social oro, naturkatastrofer, importrestriktioner etc. När det gäller garantikrav bestämmer Invena S.A. platsen för att reparera defekten (antingen på företagets huvudkontor eller installationsplatsen för produkten). För garantireparationer som utförs på installationsplatsen måste användaren säkerställa obehindrad tillgång till produkten. I fallet med reparationer på garantens huvudkontor kommer varorna att hämtas på Invena S.A:s bekostnad. Det är konsumentens ansvar att göra varorna tillgängliga för garantin. Om det sålda objektet inte överensstämmer med avtalet har köparen rättsliga åtgärder som tillhandahålls av säljaren på säljarens bekostnad. Garantin påverkar inte dessa rättsliga åtgärder. Produktdefekter kommer att åtgärdas inom en period som inte överstiger 14 dagar från datumet för anmälan av reklamationen.

ATT SKICKA IN EN REKLAMATION

Grundvalen för att granska en reklamation från INVENA S.A. är att inneha ett inköpskvitto eller betalningsbevis. Produkten som omfattas av reklamationen måste vara fri från föroreningar som uppstått till följd av daglig användning.

Reklamationer kan skickas in på följande sätt:

- genom att använda 'Reklameringsformuläret' tillgängligt på webbplatsen: <https://invena.pl/en/service/form> eller via e-post: serwis@invena.pl
- genom försäljningsstället där produkten köptes.

Om garantikortet eller inköpskvittot (betalningsbeviset) inte överensstämmer med varandra eller om informationen i dem är oläslig, kommer inte reklamationensanspråket för reparation att godkännas.

UNDERHÅLL

För att säkerställa att blandaren fungerar på ett pålitligt sätt under en lång tid krävs det att vattentillförselsystemet är utrustat med maskinfiltrar. Om det inte är möjligt, bör individuella avstängningsventiler med filter som är avsedda för blandare installeras. Att inte uppfylla detta krav kommer att leda till förlust av garantitäckning.

För blandare med filter rekommenderas det att byta filter var sjätte månad (tiden kan vara kortare beroende på vattenkvaliteten) eller efter cirka 11 000 liter vatten har passerat genom det.

Vattenkvaliteten påverkar blandarens korrekta funktion avsevärt. Speciellt vattnets hårdhet påverkar användarens periodiska underhåll. Använd vid rutinmässigt underhåll icke-slipande och icke-korrosiva rengöringsmedel som inte kan repa ytan. Vi rekommenderar användning av diskmedel med vatten. Efter rengöring av blandaren, skölj den noggrant med rent vatten och torka av den för att förhindra vattenfläckar. Det rekommenderas heller inte att använda trasa eller svampar av högt nötande material då detta kan skada den släta ytan på blandaren i förtid. Kranen bör periodvis rengöras genom att skruva av den och ta bort eventuella partiklar. Garantin för keramiska kassetter i blandaren förutsätter installation av filter för varje blandare. Det rekommenderas inte att använda termostatiska blandare med genomsprutande gas- och elektriska vattenberedare. Stenmaterial bör rengöras med alkaliska ämnen (vatten, vatten med diskmedel). Användning av sura ämnen är förbjuden.

Överdriv inte åtdragningen av anslutningsslangen med en skiftnyckel.

Συγχαρητήρια για την επιλογή σας!

Σας ευχαριστούμε για την αγορά του προϊόντος της Invena S.A.

ΔΙΑΡΚΕΙΑ ΕΓΓΥΗΣΗΣ

Η Invena S.A. παρέχει εγγύηση για την περίοδο:

- 7 έτη για το σώμα του μίκτη;
- 5 έτη για τις κεραμικές καρτριές του μίκτη;
- 2 έτη για όλα τα άλλα στοιχεία του μίκτη; επιφανειες που έχουν ζωγραφιστεί, τον ρυθμιστή θερμοκρασίας σε μίκτες θερματικούς, ηλεκτρονικά στοιχεία σε μίκτες χωρίς επαφή. Αυτή η κάρτα εγγύησης ισχύει για προϊόντα που αγοράστηκαν μετά τις 01.06.2023.

ΟΙ ΟΡΟΙ ΕΓΓΥΗΣΗΣ.

Η περίοδος εγγύησης υπολογίζεται από την ημερομηνία αγοράς που επιβεβαιώνεται από την απόδειξη αγοράς. Η εγγύηση καλύπτει μόνο εργοστασιακά λάθη: λάθη υλικού και εργασιών που προκύπτουν κατά τη διαδικασία παραγωγής. Η εγκατάσταση του μίξερ πρέπει να ανατεθεί σε εταιρείες ή άτομα με κατάλληλες δεξιότητες και οι διαδικασίες εγκατάστασης πρέπει να εκτελούνται σύμφωνα με τα πρότυπα της βιομηχανίας και σύμφωνα με τις συστάσεις που παρέχονται σε αυτήν την εγγύηση. Η Invena S.A. θα επισκευάσει το λάθος κάτω από εγγύηση και εάν δεν είναι δυνατή η επισκευή του λάθους, θα αντικαταστήσει το προϊόν με ένα νέο. Σε περίπτωση που η προωθούμενη μοντέλο δεν είναι διαθέσιμη στην προσφορά πωλήσεων, η Invena S.A. θα εκδώσει επεξεργασμένη τιμολόγηση ή θα προσφέρει αντικατάσταση με άλλο μοντέλο. Η εγγύηση καταργείται εάν δεν ακολουθούνται όλοι οι όροι της κάρτας εγγύησης και οι οδηγίες εγκατάστασης.

Η εγγύηση δεν ισχύει για μίξερ επενδύσεων, όπως το AVA NEW, MITRIS, PEREA, ROMA, MODENA, η περίοδος εγγύησης τους είναι 2 έτη για όλα τα στοιχεία του μίξερ.

Η εγγύηση δεν καλύπτει:

- Μηχανικές ζημιές στην επιφάνεια ή τα στοιχεία του προϊόντος, όπως διαχρόνια, αποφθορά, κουρτίνες, σφραγίδες, διακοπές ή γρατσούνια που προκύπτουν μετά την παραγωγή του προϊόντος στον αγοραστή και δεν προκύπτουν από ελαττωματικά της διαδικασίας παραγωγής.
- Μηχανικές ζημιές στην επιφάνεια ή τα στοιχεία του προϊόντος που προκύπτουν από λανθασμένη εγκατάσταση, μεταφορά, χρήση, συντήρηση, συμπεριλαμβανομένης της χρήσης επιθετικών καθαριστικών ουσιών, καθώς και της ανεπαρκούς προστασίας του προϊόντος κατά τη διάρκεια των κατασκευαστικών εργασιών.
- Ζημιές που προκύπτουν από την εισαγωγή στοιχείων σταθερής φάσματος, όπως καύσιμο καυστήρα, άμμο, κλπ, στο προϊόν, οι οποίες μπορεί να προκύψουν λόγω της έλλειψης φίλτρου στην εγκατάσταση.
- Ζημιές που προκύπτουν από μείωση της θερμοκρασίας κάτω από 0°C στο δωμάτιο όπου έχει εγκατασταθεί το προϊόν ή η εγκατάσταση του προϊόντος εκτός οποιουδήποτε κτιρίου.
- Ζημιές που προκύπτουν από τις επιληπτικές ουσίες στο νερό και τις αγωγιμότητες του δικτύου παροχής νερού, την χαμηλή ποιότητα του νερού, συμπεριλαμβανομένης της αλμυρότητας και των λιπαντικών καταλήξεων. Στην περίπτωση των θερμοστατικών μείγματος, ζημιές που προκύπτουν από την ροή νερού με δυσκαμψία μεγαλύτερη από 220 mg CaCO₃.
- Ζημιές που προκύπτουν από την έλλειψη φίλτρων προστασίας στην εγκατάσταση παροχής ποτών για την αποτροπή των σταθερών μεταλλικών και μη μεταλλικών επιληπτικών ουσιών, καθώς και των διαλυμένων επιληπτικών ουσιών.
- Εργασίες συντήρησης και καθαρισμού που ο χρήστης θα πρέπει να εκτελεί μόνος του, καθώς και την αντικατάσταση των καταναλωτικών υλικών που αποτελούν το προϊόν και εξαντλούνται κατά την κανονική χρήση (π.χ. σφραγίδες, αερατήρες, καρτρίτζες, θερμοστάτες).
- μικρές αποκλίσεις στη δομή, κατασκευή και εμφάνιση των προϊόντων που φέρουν το ίδιο όνομα σειράς, κωδικό και σύμβολο, προκειμένου να επιτευχθούν βελτισώσεις κατά τη διάρκεια της διαδικασίας παραγωγής και του κύκλου ζωής του προϊόντος, οι οποίες δεν επηρεάζουν την πρακτική αξία του προϊόντος.
- Ζημιά στο προϊόν που προκαλείται από την παρέμβαση του αγοραστή στο προϊόν.
- φθορά των εξαρτημάτων κατά τη χρήση και ζημιά στους αναμειγνυτές που προκαλείται από την παρουσία ρύπων στο νερό ή στα σωληνώσεις του δικτύου ύδρευσης (σε περίπτωση που δεν χρησιμοποιούνται απαιτούμενα φίλτρα νερού).

Η Invena S.A. μπορεί να αποκλειστεί από την προσέγγιση των χρονικών προθεσμιών επισκευής εάν υπάρξουν διακοπές στις λειτουργίες της εταιρείας λόγω απροβλημάτων συνθηκών, όπως κοινωνική αναταραχή, φυσικές καταστροφές, περιορισμοί εισαγωγής κλπ. Στην επιλογή της τοποθεσίας επισκευής για τις εγγυήσεις, η Invena S.A. αποφασίζει είτε στην έδρα της εταιρείας είτε στην τοποθεσία εγκατάστασης του προϊόντος. Για τις εγγυήσεις επισκευής στην τοποθεσία εγκατάστασης, ο χρήστης πρέπει να εξασφαλίζει απεριόριστη πρόσβαση στο προϊόν. Στην περίπτωση των επισκευών στην έδρα του εγγυητή, τα αγαθά θα συλλέγονται με έξοδα της Invena S.A. Είναι δικαιούχου του καταναλωτή να διασφαλίζει την διαθεσιμότητα των αγαθών στον εγγυητή. Σε περίπτωση μη συμμόρφωσης του προϊόντος με τη συμβατική διαθεσιμότητα, ο αγοραστής έχει νομικές ενέργειες που παρέχονται από τον πωλητή με έξοδα του πωλητή. Η εγγύηση δεν επηρεάζει αυτές τις νομικές ενέργειες. Τα ζητήματα προϊόντων θα διορθωθούν μέσα σε χρονικό διάστημα που δεν θα υπερβαίνει τις 14 ημέρες από την ημερομηνία δηλώσεως της παραπάνου.

ΥΠΟΒΟΛΗ ΠΑΡΑΠΟΝΩΝ

Η βάση για την εξέταση μιας παραπονήσεως από την INVENA S.A. είναι η κατοχή απόδειξης αγοράς ή απόδειξης πληρωμής. Το προϊόν που αναφέρεται στην παραπονή πρέπει να είναι απαλλαγμένο από κατακρατήσεις που προκύπτουν από την καθημερινή χρήση.

Οι παραπονήσεις μπορούν να υποβληθούν με τους ακόλουθους τρόπους:

- χρησιμοποιώντας την 'Φόρμα Παραπόνων' που είναι διαθέσιμη στην ιστοσελίδα: <https://invena.pl/en/service/form> ή με e-mail: serwis@invena.pl
- μέσω του σημείου πώλησης όπου αγοράστηκε το προϊόν.

Αν η κάρτα εγγύησης ή η απόδειξη αγοράς (απόδειξη πληρωμής) διαφέρουν μεταξύ τους ή αν οι πληροφορίες που περιέχονται σε αυτές δεν είναι απολύτως καταληπτικές, η αίτηση εγγύησης για επισκευή δεν θα γίνεται δεκτή.

ΣΥΝΤΗΡΗΣΗ

Για να εξασφαλιστεί η μακροχρόνια και αξιόπιστη λειτουργία της μπαταρίας, απαιτείται να εξοπλιστεί η εγκατάσταση του νερού με κυψέλες φίλτρου, και σε περίπτωση έλλειψης αυτής της δυνατότητας, με ανεξάρτητους αποκλειστικούς βρύσες με φίλτρο που προορίζονται για τη μπαταρία. Η μη συμμόρφωση με αυτήν την προϋπόθεση θα οδηγήσει στην απώλεια της εγγύησης.

Για τις μπαταρίες με φίλτρο, συνιστάται η αντικατάσταση του φίλτρου κάθε 6 μήνες (η περίοδος αυτή μπορεί να είναι μικρότερη ανάλογα με την ποιότητα του νερού) ή κατά την ροή 11.000 λίτρων νερού. Η ποιότητα του νερού επηρεάζει σημαντικά τη σωστή λειτουργία της μπαταρίας. Κυρίως, η σκληρότητα του επηρεάζει τη συχνότητα που ο χρήστης θα πρέπει να εκτελεί την τακτική συντήρηση. Για την καθημερινή συντήρηση του προϊόντος, χρησιμοποιήστε καθαριστικά που δεν περιέχουν διαβρωτικές και λιπαντικές ιδιότητες, τα οποία μπορεί να προκαλέσουν γδάρσεις στην επιφάνεια - συνιστούμε τη χρήση νερού με απορρυπαντικό πιάτων. Μετά τον καθαρισμό της μπαταρίας, ξεπλύνετε προσεκτικά το καθαριστικό με καθαρό νερό και στεγνώστε τη μπαταρία για να αποφύγετε τα υδατικά ίχνη. Επίσης, δεν συνιστάται η χρήση πετσετών ή σφουγγαριών κατασκευασμένων από υλικά με υψηλή τριβή, καθώς αυτό μπορεί να οδηγήσει στην πρόωρη φθορά της λείας επιφάνειας της μπαταρίας. Ο αερατέρ πρέπει να καθαρίζεται τακτικά με το να τον αποσυνδέετε και να αφαιρείτε οποιαδήποτε ρύπανση.

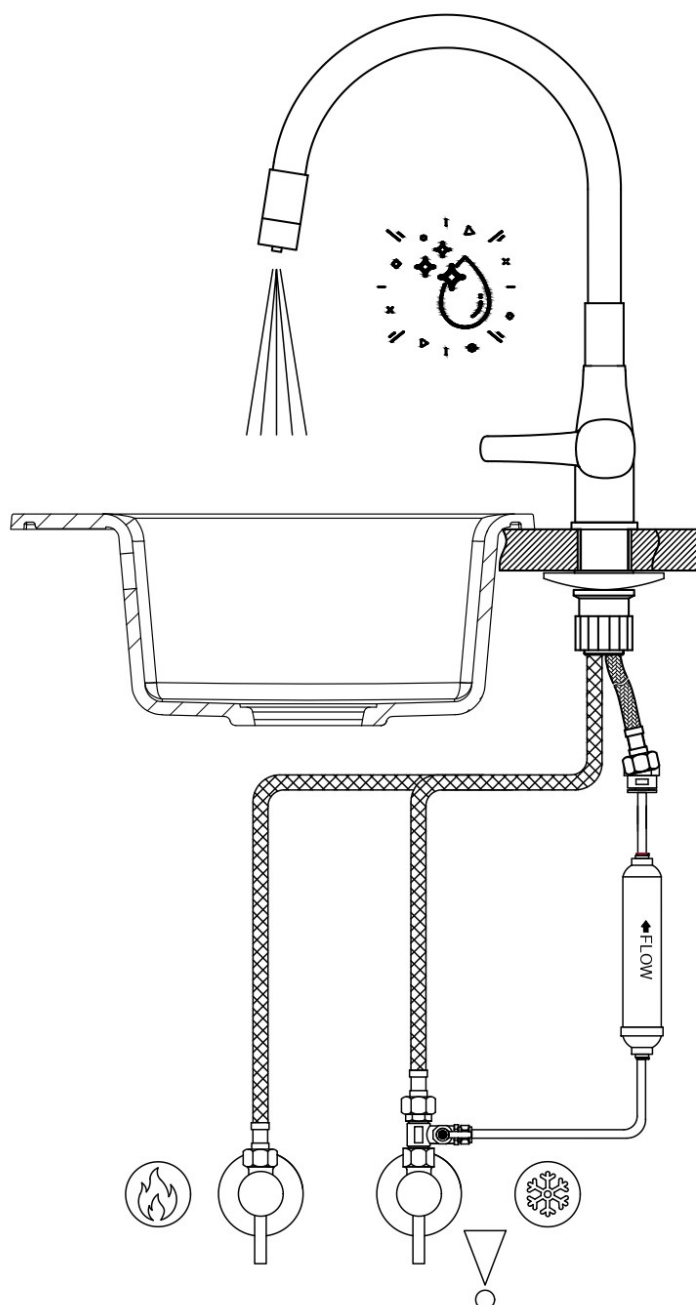
Η προϋπόθεση για την εγγύηση των κεφαλών κεραμικών μπαταριών είναι η τοποθέτηση φίλτρων σε κάθε μπαταρία.

Δεν συνιστάται η χρήση θερμοστατικών μπαταριών με πρόχειρους ανοξείδωτους και ηλεκτρικούς θερμοσίφωνες.

Τα πετρώματα πρέπει να καθαρίζονται με αλκαλικά προϊόντα (νερό, νερό με απορρυπαντικό πιάτων). Απαγορεύεται η χρήση προϊόντων με όξινη χαρακτηριστική.

Μην σφίγγετε τη σύνδεση με το κλειδί.

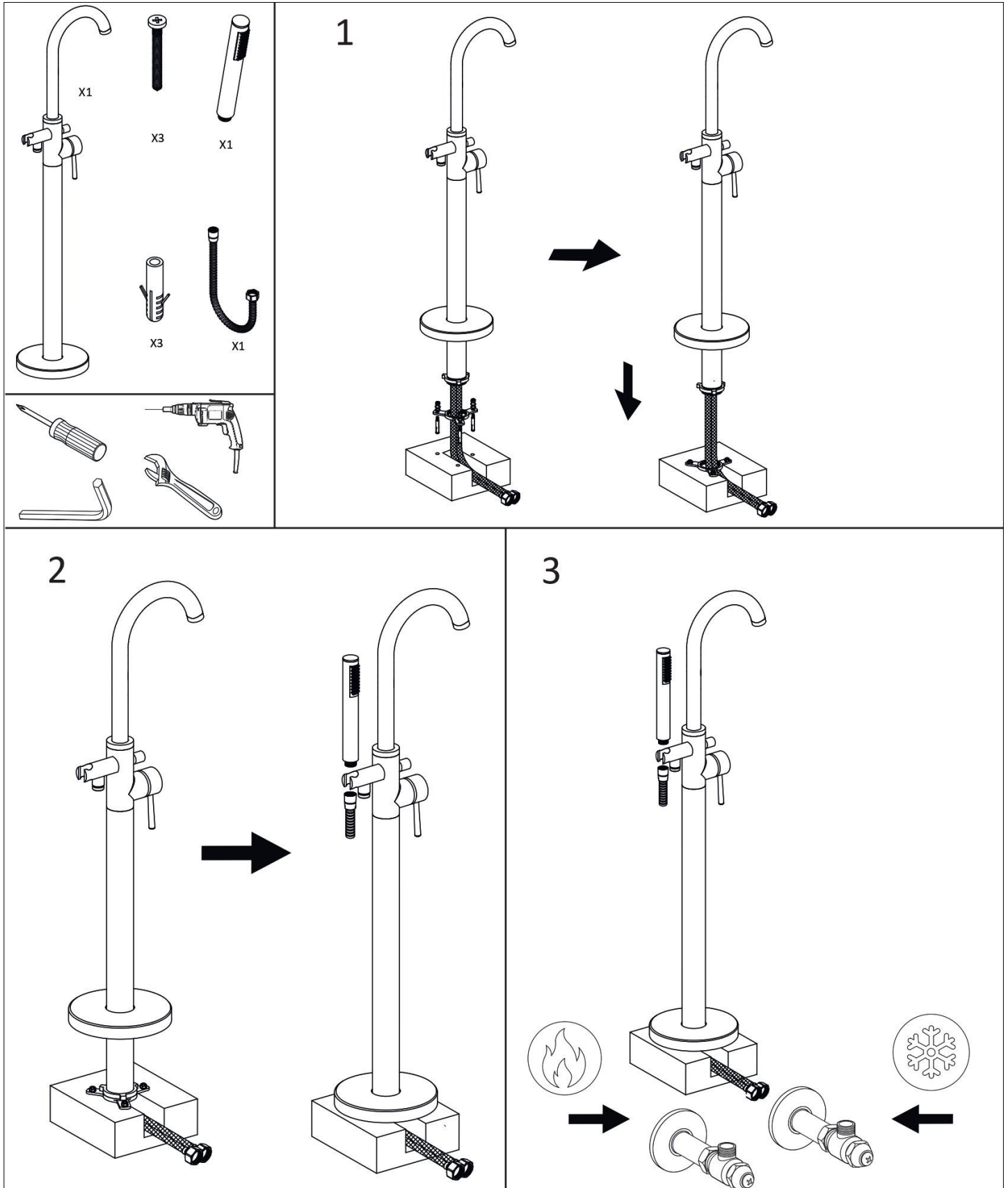
III



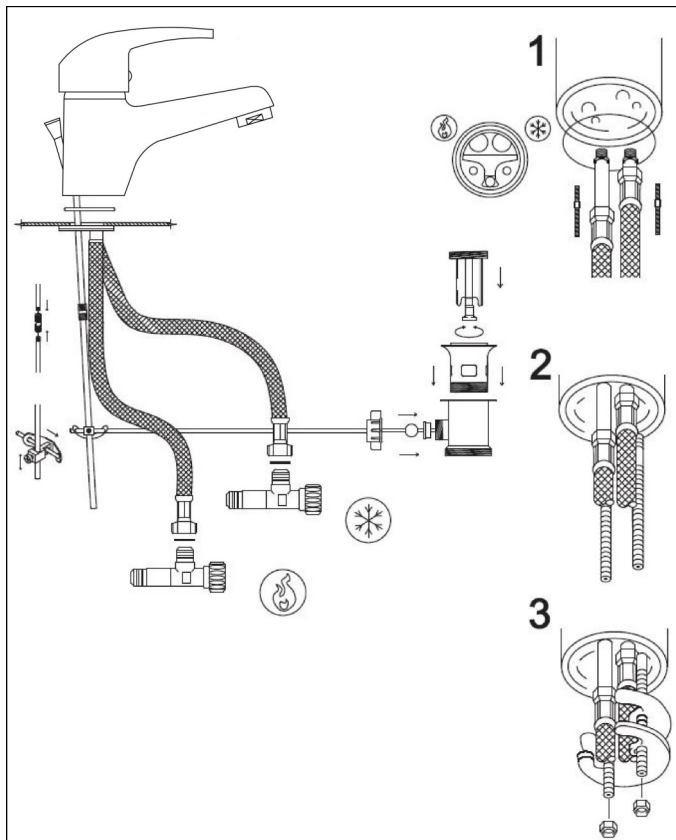
PL Podczas pierwszego uruchomienia przefiltrowanej wody należy przepłukać filtr przez około 5 minut.

EN When using filtered water for the first time, rinse the filter for approximately 5 minutes

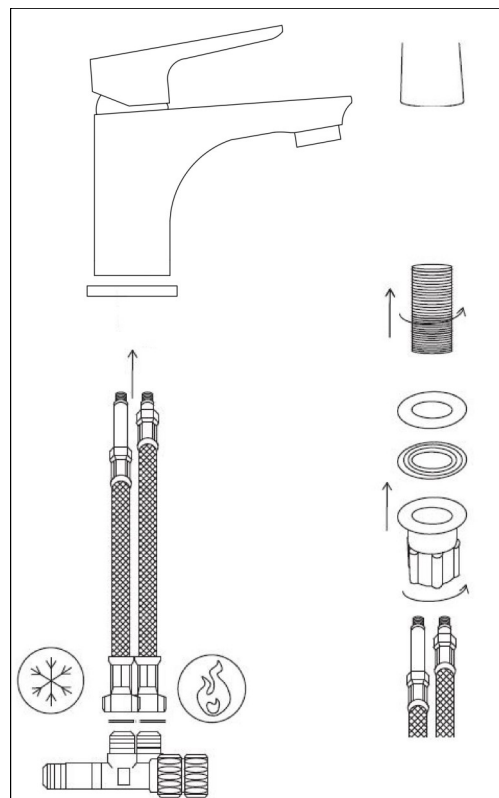
BATERIA WANNOWA WOLNOSTOJĄCA / FREE-STANDING BATH MIXER



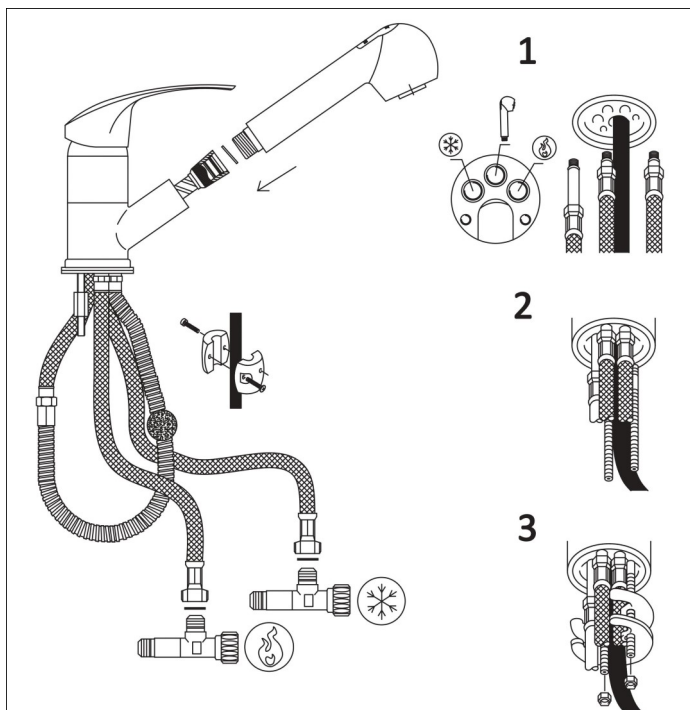
KOREK Z CIĘGNAMI / PLUG WITH STRINGS



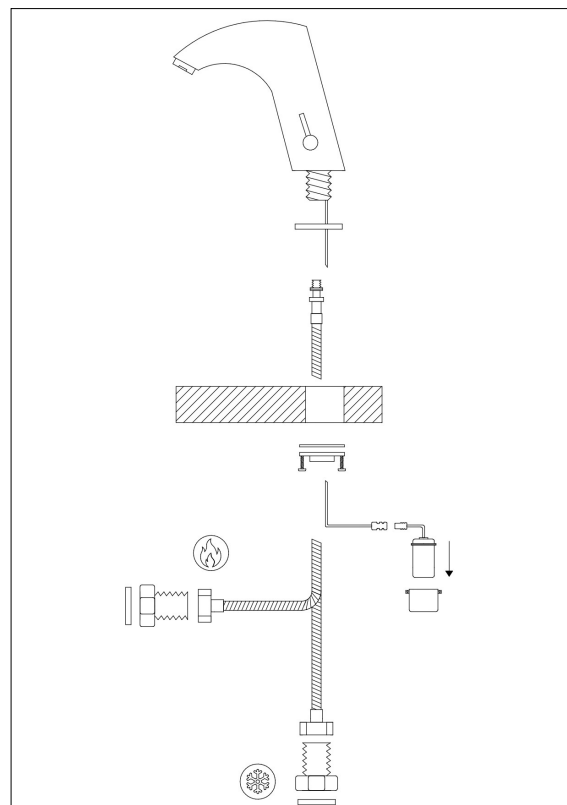
BATERIA UMYWALKOWA, ZLEWOZMYWAKOWA / WASHBASIN, SINK MIXER



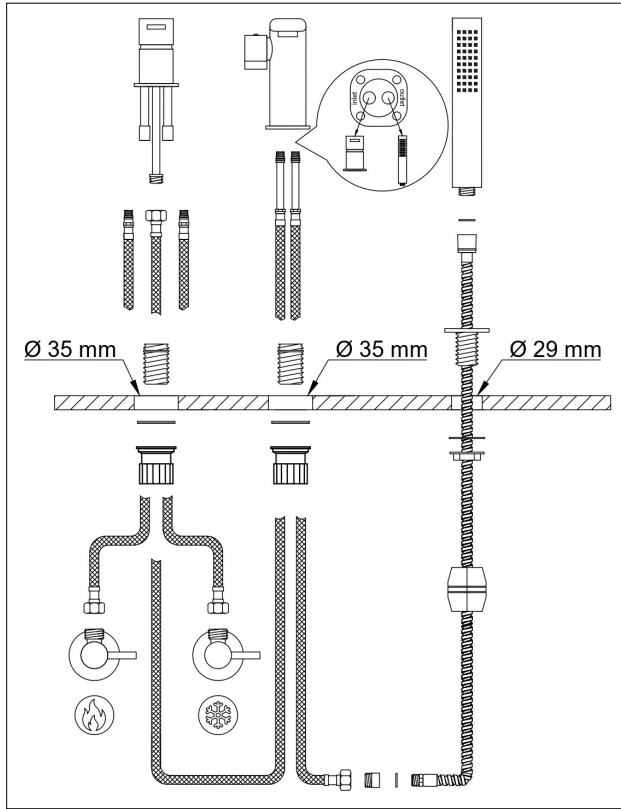
WYCIĄGANA WYLEWKA / PULL-OUT SPOUT



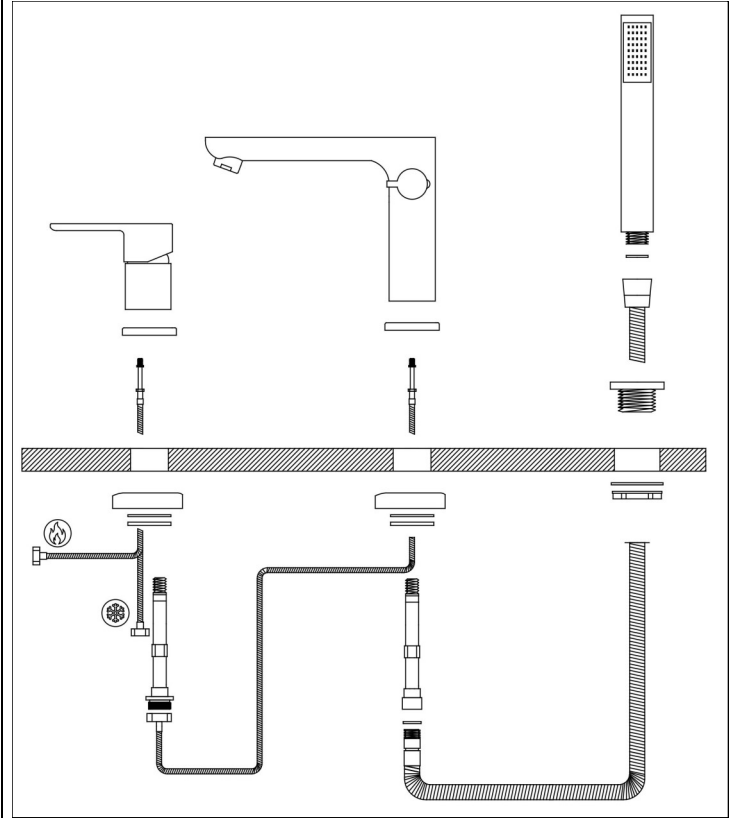
BATERIA BEZDOTYKOWA / CONTACTLESS MIXER



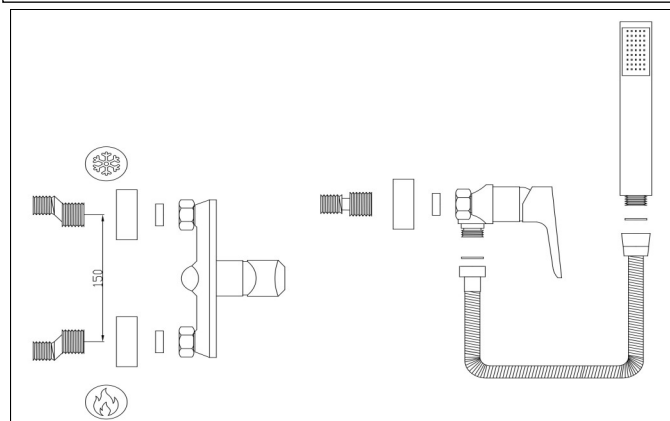
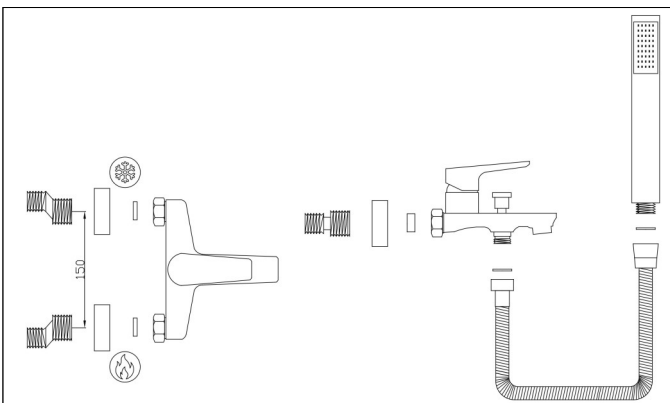
**BATERIA 3-OTWOROWA—SZYBKI MONTAŻ /
3-HOLE MIXER—QUICK INSTALLATION**



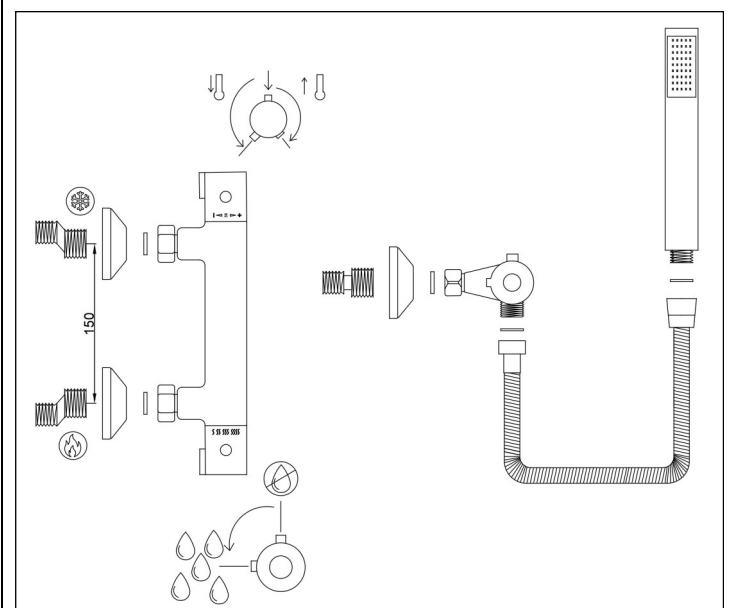
**BATERIA 3-OTWOROWA—NA ŚRUBĘ /
3-HOLE MIXER—ON BOLT**



**BATERIA NATRYSKOWA, WANNOWA /
SHOWER, BATH MIXER**

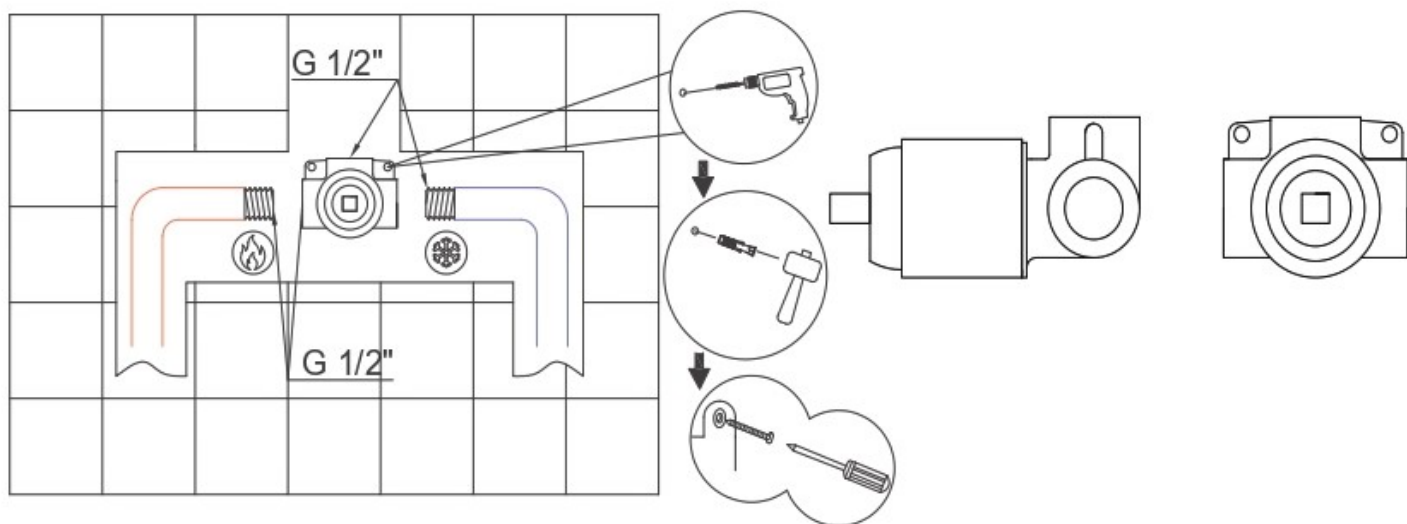


**BATERIA TERMOSTATYCZNA /
THERMOSTATIC MIXER**

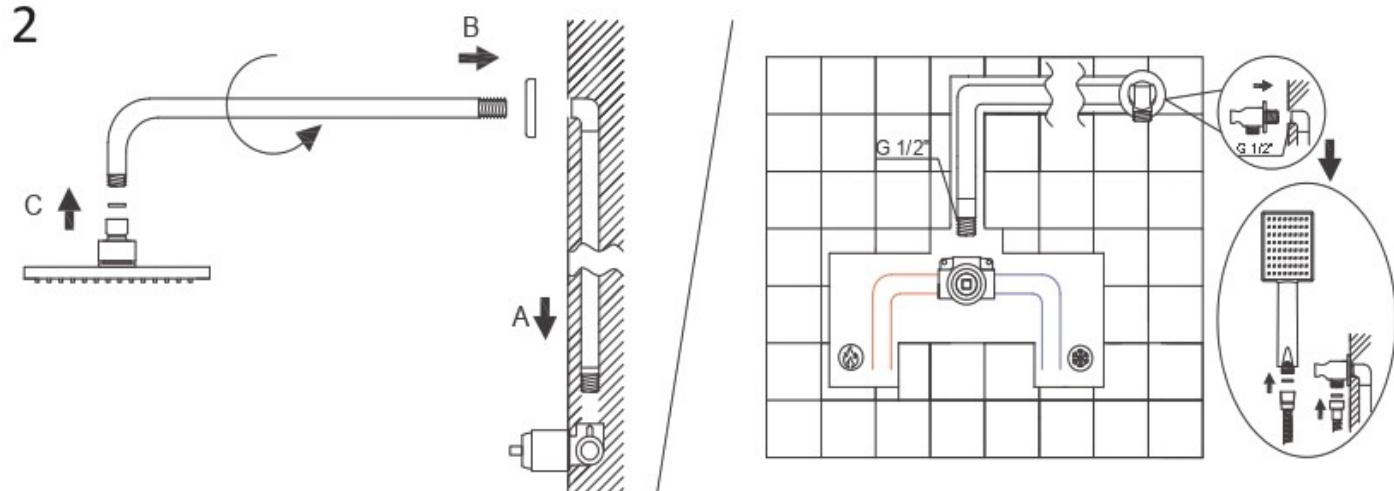


**BATERIA PODTYNKOWA 1-FUNKCYJNA /
1-FUNCTION IN-WALL MIXER**

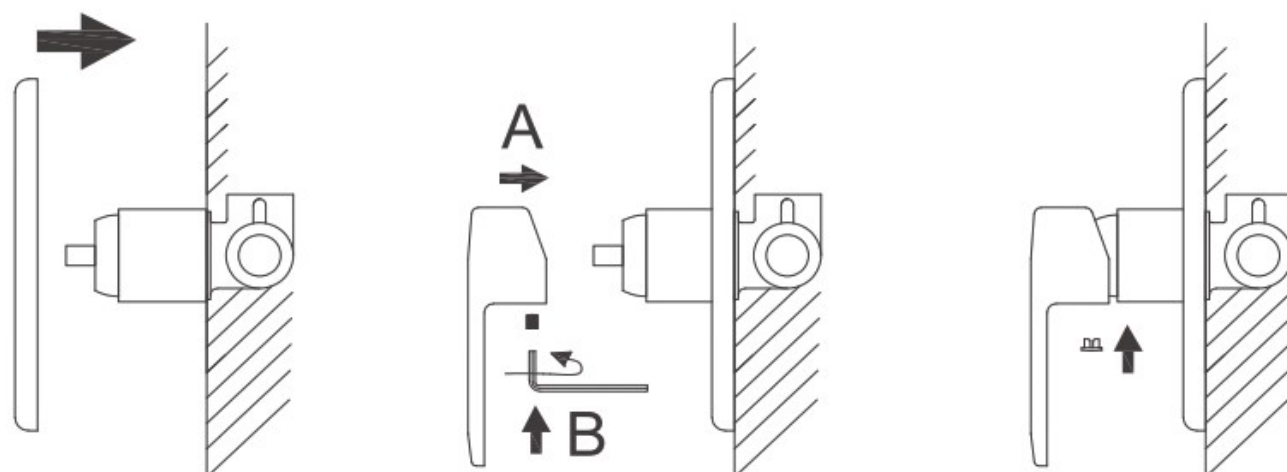
1



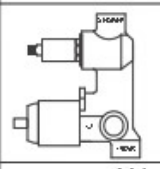













2

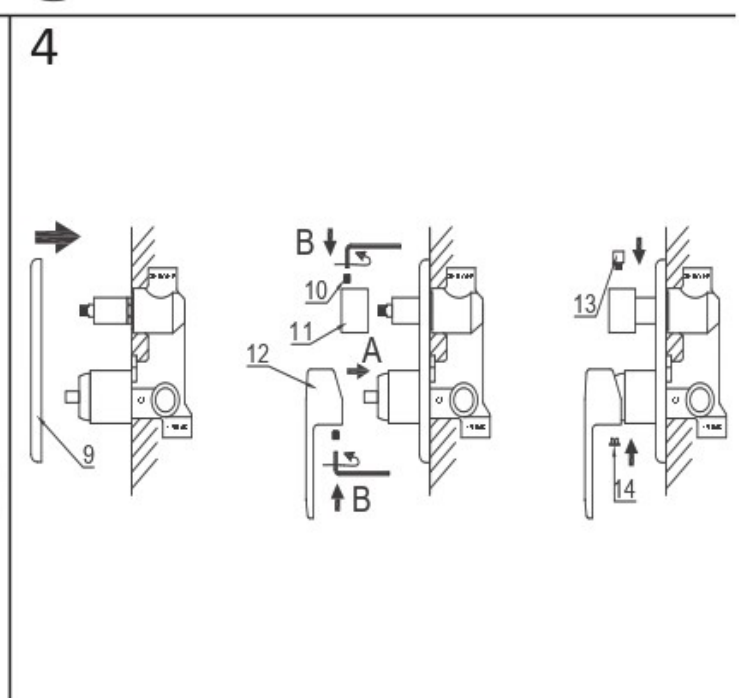
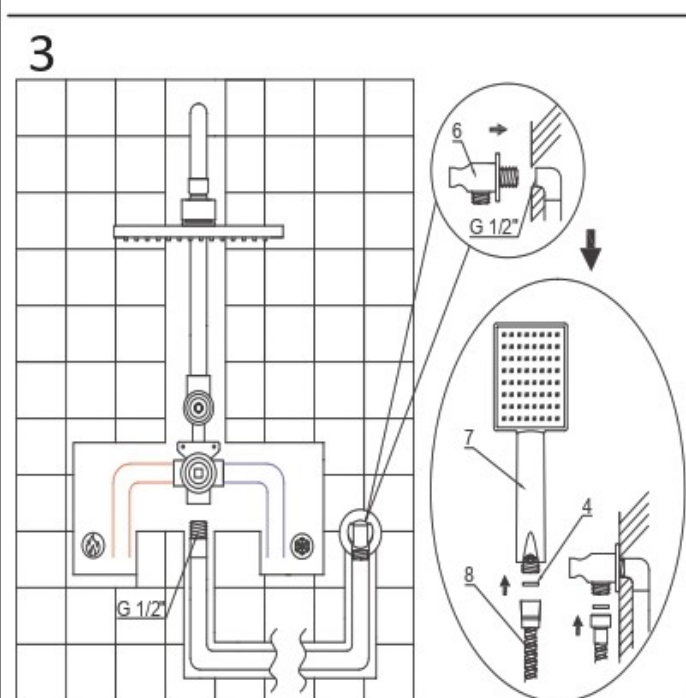
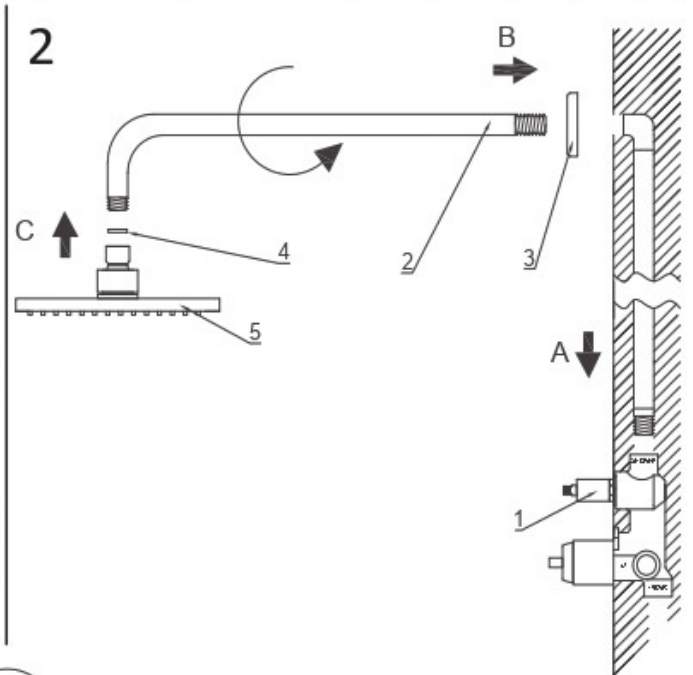
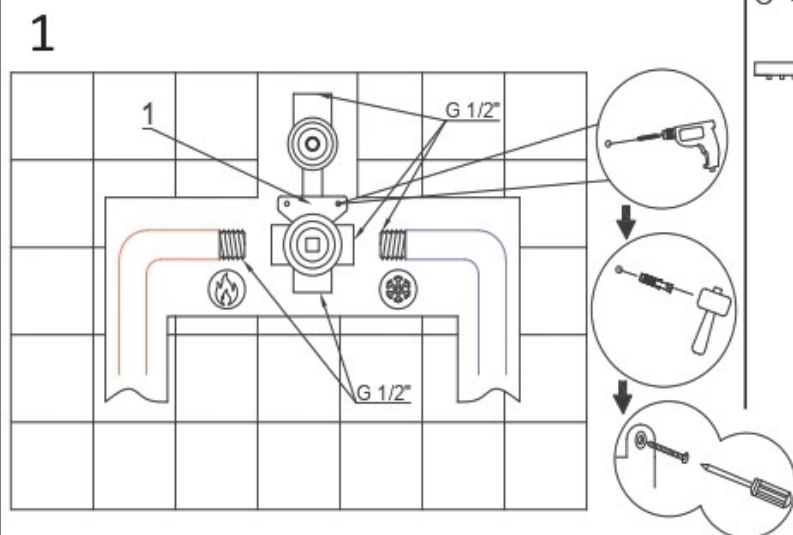
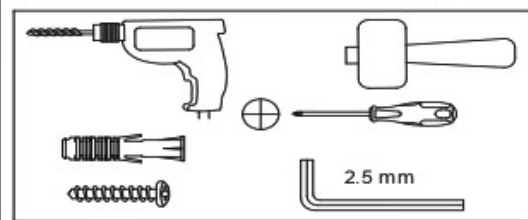


3

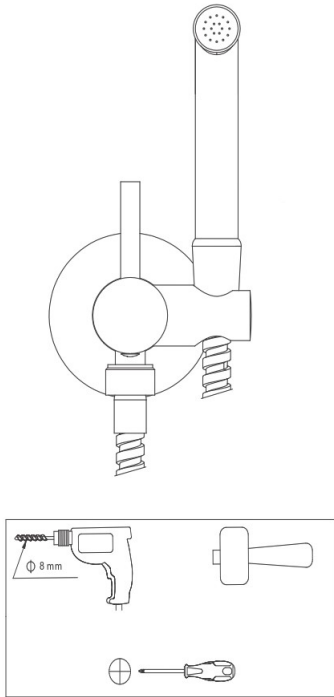


**BATERIA PODTYNKOWA 2-FUNKCYJNA /
2-FUNCTION IN-WALL MIXER**

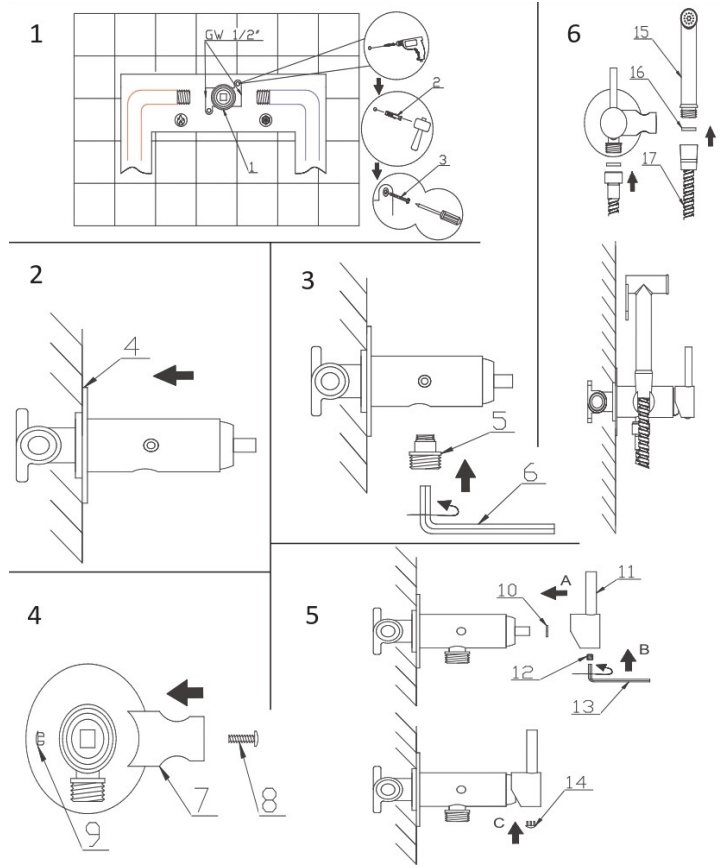
1	2	3	4	5	6	7	8	9	10	11	12	13	14
													
X1	X1	X1	X3	X1	X1	X1	X1	X1	X2	X1	X1	X1	X1



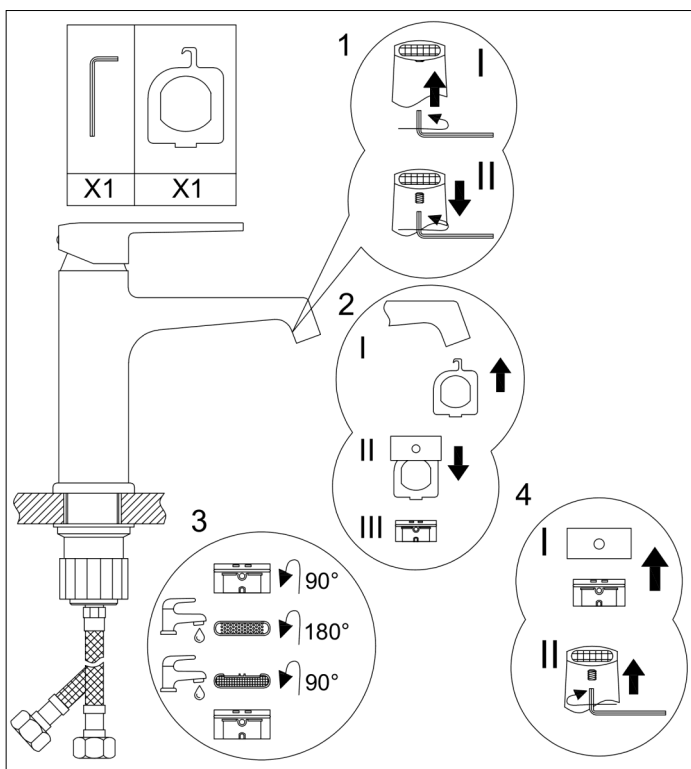
BATERIA PODTYNKOWA BIDETOWA / IN-WALL BIDET MIXER



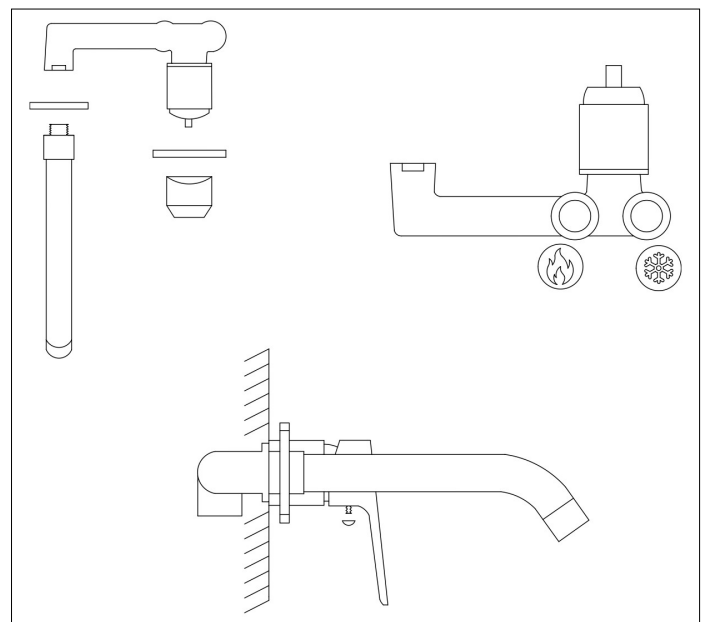
1		X1
2		Φ 8 X2
3		Φ 4 X2
4		X1
5		X1
6		6 mm X1
7		X1
8		X1
9		X2
10		X1
11		X1
12		X1
13		2.5 mm X1
14		X1
15		X1
16		X2
17		X1



CZYSZCZENIE PERLATORA W ZAKRZYWIIONEJ WYLEWCE / CLEANING THE AERATOR IN A CURVED SPOUT



BATERIA PODTYNKOWA UMYWALKOWA / IN-WALL WASHBASIN MIXER



Aktualizacja: 01.03.2024