

PL	POLSKI	2
EN	ENGLISH	3
RU	РУССКИЙ	4
LT	LIETUVIŠKAS	5
LV	LATVIEŠU	6
EE	EESTLANE	7
UA	УКРАЇНСЬКА	8
BG	БЪЛГАРСКИ	9
RO	ROMÂNĂ	10
RS	SRPSKI	11
HU	MAGYAR	12
HR	HRVATSKI	13
CZ	ČEŠTINA	14
SK	SLOVENČINA	15
FI	SUOMALAINEN	16
SI	SLOVENŠČINA	17
SE	SVENSKA	18
GR	ΕΛΛΗΝΙΚΑ	19

Gratulujemy wyboru!

Dziękujemy za zakup produktu marki Invena S.A.

OKRES GWARANCJI

Firma Invena S.A. udziela gwarancji na okres:

- **10 lat** na miski WC i umywalki,
- **2 lata** na elementy nie ceramiczne
- **2 lata** na trwałość wzoru w umywalkach marmurkowych

WARUNKI GWARANCJI

Okres gwarancji jest liczony od daty zakupu potwierdzonej dowodem zakupu. Gwarancja obejmuje wyłącznie wady fabryczne: wady materiału i wykonania powstałe w procesie produkcji. Aby zapewnić sobie długotrwałe, bezawaryjne działanie produktu prosimy o przestrzeganie zaleceń użytkowych producenta. Invena S.A. w ramach gwarancji usunie wadę, jeśli usunięcie wady okaże się niemożliwe, wymieni produkt na nowy, a w przypadku braku reklamowanego modelu w ofercie sprzedaży, Invena S.A. wystawi fakturę korygującą lub zaproponuje wymianę na inny model. Gwarancja traci ważność w przypadku nie zastosowania się do wszystkich zapisów karty gwarancyjnej i instrukcji montażu.

Gwarancja obejmuje:

- zachowanie koloru i jednolitości szkliwa wyrobów ceramicznych (dopuszczalne są małe wtrącenia, niewidoczne nieuzbrojonym okiem z odległości ok 40cm);
- zachowanie wymiarów w granicach tolerancji +/- 10mm

Gwarancja nie obejmuje:

- uszkodzeń mechanicznych powierzchni lub części składowych produktu takich jak: odbarwienia, otarcia, wgniecenia, wyszczerbienia, pęknięcia, zarysowania które powstały po wydaniu produktu kupującemu, a przyczyna ich powstania nie leży po stronie Gwaranta, nie jest wywołana nieprawidłowościami w procesie produkcyjnym.
- uszkodzeń mechanicznych powierzchni lub części składowych produktu będących efektem nieprawidłowego montażu, transportu, użytkowania, konserwacji, w tym stosowania agresywnych środków czyszczących, jak również niewłaściwego zabezpieczenia produktu na czas prac budowlanych.
- uszkodzeń powstałych wskutek zanieczyszczeń wody, przewodów sieci wodociągowej oraz przez nieodpowiednią jakość wody, jej zasolenie i osady wapienne
- czynności związanych z konserwacją i czyszczeniem produktu, które użytkownik powinien wykonywać we własnym zakresie
- niewielkich odchyień w budowie, konstrukcji i wyglądzie produktami oznaczonymi tożsamą nazwą serii, kodem oraz symbolem, będących wynikiem wprowadzenia ulepszeń podczas procesu produkcji i ulepszania produktu w cyklu jego życia, które nie mają wpływu na wartość użytkową produktu.
- uszkodzeń produktu powstałych wskutek ingerencji kupującego w produkt

Invena S.A. może uchylić się od dotrzymania terminowości napraw, jeżeli zaistnieją zakłócenia w działalności firmy spowodowane nieprzewidywalnymi okolicznościami, np. niepokojami społecznymi, klęskami żywiołowymi, ograniczeniami importowymi itp.

Invena S.A. w rozpatrywaniu reklamacji decyduje o miejscu usunięcia usterki (siedziba firmy lub miejsce zamontowania produktu). Przy naprawach gwarancyjnych wykonywanych w miejscu zamontowania produktu użytkownik musi zapewnić swobodny dostęp do produktu. W przypadku naprawy w siedzibie gwaranta towar stanie odebrany na koszt Invena S.A. Obowiązkiem konsumenta będzie udostępnić towar gwarantowi. W przypadku braku zgodności rzeczy sprzedanej z umową kupującemu z mocy prawa przysługują środki ochrony prawnej ze strony sprzedawcy i na jego koszt. Gwarancja nie ma wpływu na te środki ochrony prawnej. Usterki produktu będą usuwane w terminie nie dłuższym niż 14 dni od daty zgłoszenia reklamacji.

ZGŁASZANIE REKLAMACJI

Podstawą do rozpatrzenia reklamacji przez INVENA S.A. jest posiadanie dowodu zakupu lub zapłaty oraz niniejszej karty gwarancyjnej.

Zgłoszenie reklamacyjne przyjmowane jest:

- na „Formularzu reklamacji” umieszczonym na stronie internetowej <https://invena.pl/serwis/formularz>
- lub zgłoszone na e-mail serwis@invena.pl
- przez punkt sprzedaży, gdzie wyrób został zakupiony

Jeżeli karta gwarancyjna lub dowód zakupu (zapłaty) będą niezgodne ze sobą lub zawarte w nich informacje będą nieczytelne, reklamacja na naprawę gwarancyjną nie zostanie uznana.

KONSERWACJA

W celu wyeliminowania przyczyn powstawania zacieków na powierzchni umywalki, należy okresowo po użyciu umywalkę umyć i wytrzeć do sucha. Do bieżącej konserwacji wyrobów ceramicznych należy używać płynów myjących nieposiadających właściwości żrących oraz ściernych, które mogłyby spowodować zarysowania powierzchni. Niewskazane jest również stosowanie ściereczek lub gąbek wykonanych z materiałów o dużej szorstkości. Może to doprowadzić do przedwczesnego zniszczenia gładkiej powierzchni produktu.

Umywalki ceramiczne czarne, złote i z efektem marmuru, nie mogą mieć kontaktu z detergentem o odczynie zasadowym lub kwasowym. Czyścić je można jedynie używając neutralnego detergentu tj. woda, woda z płynem do mycia naczyń.

Congratulations on your choice!

Thank you for purchasing Invena S.A. product.

GUARANTEE PERIOD

Invena S.A. provides a warranty for the period:

- **10 years** for toilet bowls and washbasins
- **2 years** for non-ceramic elements
- **2 years** for durability of the pattern in marble washbasins

WARRANTY TERMS

The warranty period is calculated from the purchase date confirmed by a purchase receipt. The warranty covers only manufacturing defects: material and workmanship defects that occur during the production process. To ensure long-term, failure-free operation of the product, please follow the manufacturer's instructions for use. Invena S.A. will repair the defect under warranty, and if repairing the defect proves impossible, they will replace the product with a new one. In the event that the advertised model is not available in the sales offer, Invena S.A. will issue a corrective invoice or offer a replacement with another model. The warranty becomes void if all the provisions of the warranty card and installation instructions are not followed.

The warranty covers:

- maintaining the color and uniformity of the glaze of ceramic products (small inclusions are allowed, invisible to the naked eye from a distance of about 40 cm);
- maintaining dimensions within the tolerance limits of +/- 10 mm

The warranty does not cover:

- mechanical damage to the surface or components of the product, such as discoloration, abrasion, dents, chipping, cracking, or scratches that occur after the product has been handed over to the buyer and are not caused by defects in the production process.
- mechanical damage to the surface or components of the product resulting from incorrect installation, transportation, usage, maintenance, including the use of aggressive cleaning agents, as well as improper protection of the product during construction work.
- damage caused by impurities in water and water supply network pipes, water low quality, including salinity and lime deposits
- maintenance and cleaning activities that the user should perform on their own
- minor deviations in the structure, construction, and appearance of products marked with the same series name, code, and symbol, resulting from improvements introduced during the production process and the product's life cycle, which do not affect the product's utility value.
- damage to the product caused by the buyer's interference in the product.

Invena S.A. may deviate from adhering to repair deadlines if disruptions in the company's operations occur due to unforeseeable circumstances, such as social unrest, natural disasters, import restrictions, etc.

When considering warranty claims, Invena S.A. decides on the location for repairing the defect (either at the company's headquarters or the installation site of the product). For warranty repairs carried out at the installation site, the user must ensure unrestricted access to the product. In the case of repairs at the guarantor's headquarters, the goods will be collected at the expense of Invena S.A. It is the consumer's responsibility to make the goods available to the guarantor.

In the event of non-compliance of the sold item with the contract, the buyer has legal remedies provided by the seller at the seller's expense. The warranty does not affect these legal remedies. Product defects will be rectified within a period not exceeding 14 days from the date of reporting the complaint.

SUBMITTING A COMPLAINT

The basis for reviewing a complaint by INVENA S.A. is the possession of a purchase receipt or payment proof.

Complaints can be submitted in the following ways:

- using the 'Complaint Form' available on the website: <https://invena.pl/en/service/form> or by e-mail: serwis@invena.pl
- through the sales point where the item was purchased.

If the warranty card or the purchase receipt (proof of payment) are inconsistent with each other or if the information contained in them is illegible, the warranty claim for repair will not be accepted.

MAINTENANCE

In order to eliminate the causes of streaks on the washbasin surface, the washbasin should be washed and wiped dry periodically after use. For the ongoing maintenance of ceramic products, use cleaning fluids that do not have corrosive or abrasive properties that could scratch the surface. It is also inadvisable to use cloths or sponges made of very rough materials. This may lead to premature destruction of the smooth surface of the product.

Black, gold and marble effect ceramic washbasins must not come into contact with alkaline or acidic detergents. They can only be cleaned using neutral detergent, i.e. water, water with dishwashing liquid.

Поздравляем с вашим выбором!

Спасибо за покупку продукта Invena S.A.

СРОК ГАРАНТИИ

Компания Invena S.A. предоставляет гарантию на срок:

- **10 лет** на унитазы и умывальники
- **2 года** для некерамических элементов
- **2 года** на стойкость рисунка мраморных умывальников.

УСЛОВИЯ ГАРАНТИИ

Срок гарантии рассчитывается с даты покупки, подтвержденной чеком. Гарантия распространяется только на заводские дефекты: дефекты материала и изготовления, возникшие в процессе производства. Чтобы обеспечить длительную и безаварийную работу изделия, соблюдайте инструкции по применению производителя. Invena S.A. проведет ремонт дефекта по гарантии, и если ремонт дефекта оказывается невозможным, заменят продукт новым. Если рекламируемая модель недоступна в предложении продажи, Invena S.A. выставит корректирующий счет или предложит замену другой моделью. Гарантия утрачивает силу, если не соблюдаются все положения гарантийной карточки и инструкций по установке.

Гарантия распространяется:

- сохранение цвета и однородности глазури керамических изделий (допускаются мелкие включения, невидимые невооруженным глазом с расстояния около 40 см);
- выдерживание размеров в пределах допуска +/- 10 мм.

Гарантия не распространяется на:

- механические повреждения поверхности или компонентов продукта, такие как изменение цвета, истирание, вмятины, сколы, трещины или царапины, возникающие после передачи продукта покупателю и не вызванные дефектами в процессе производства.
- механические повреждения поверхности или компонентов продукта, возникшие из-за неправильной установки, транспортировки, использования, обслуживания, включая использование агрессивных чистящих средств, а также неправильной защиты продукта во время строительных работ.
- повреждения, вызванные примесями в воде и водопроводных трубах, низким качеством воды, включая соленость и накипь
- регулярные обслуживающие работы и чистку, которые пользователь должен выполнять самостоятельно,
- незначительные отклонения в структуре, конструкции и внешнем виде продуктов, обозначенных одним и тем же названием серии, кодом и символом, возникающие из-за улучшений, внесенных в процессе производства и жизненного цикла продукта, которые не влияют на его потребительскую ценность.
- повреждения продукта, вызванное вмешательством покупателя

Invena S.A. может отказаться от соблюдения сроков по ремонту, если в деятельности компании возникнут непредвиденные обстоятельства, такие как общественные беспорядки, стихийные бедствия, ограничения по импорту и т. д. В рамках рассмотрения рекламации Invena S.A. решает о месте устранения неисправности (штаб-квартира компании или место установки продукта). При гарантийном ремонте, выполняемом на месте установки продукта, пользователь должен обеспечить свободный доступ к продукту. В случае ремонта в штаб-квартире гаранта товар будет принят на счет Invena S.A. Обязанностью потребителя будет предоставить товар гаранту. В случае несоответствия проданной вещи договору покупки по закону предоставляются средства правовой защиты от продавца и за его счет. Гарантия не влияет на эти средства правовой защиты. Неисправности продукта будут устранены в течение не более чем 14 дней с даты подачи жалобы.

ПОДАЧА ЖАЛОБЫ

Основанием для рассмотрения жалобы INVENA S.A. является наличие чека или подтверждения оплаты.

Жалобы можно подать следующими способами:

- с использованием 'Формы жалобы', доступной на веб-сайте: <https://invena.pl/en/service/form> или по электронной почте: serwis@invena.pl
- через место продажи, где товар был приобретен.

Если гарантийная карта или чек (доказательство оплаты) не соответствуют друг другу или информация, содержащаяся в них, неразборчива, то заявка на ремонт по гарантии не будет принята.

ОБСЛУЖИВАНИЕ

Для устранения причин полос на поверхности умывальника его следует регулярно мыть и вытирать сухим после использования. Для текущего ухода за керамической продукцией используйте чистящие жидкости, не обладающие коррозионными или абразивными свойствами, способными поцарапать поверхность. Также не рекомендуется использовать тряпки или губки из очень грубых материалов, так как это может привести к преждевременному износу гладкой поверхности изделия.

Керамические умывальники черные, золотые и с мраморным эффектом не должны контактировать с щелочными или кислотными моющими средствами. Их можно чистить только нейтральным моющим средством, то есть водой или водой с жидкостью для мытья посуды.

Sveikiname dėl jūsų pasirinkimo!

Ačiū, kad nusipirkote Invena S.A. produktą.

GARANTIJOS LAIKOTARPIS

Invena S.A. suteikia garantiją laikotarpiui:

- **10 metų** tualetu dubenims ir praustuvams
- **2 metai** nekeraminiams elementams
- **2 metai** modelio patvarumui marmuriniuose praustuvoose

GARANTIJOS SĄLYGOS

Garantijos laikotarpis skaičiuojamas nuo patvirtintos pirkimo datos, patvirtintos pirkimo kvito. Garantija apima tik gamybos defektus: medžiagos ir darbo kokybės defektus, kurie atsiranda gamybos procese. Siekiant užtikrinti ilgalaikį, be gedimų gaminių veikimą, prašome vadovautis gamintojo naudojimo instrukcijomis. Invena S.A. remontuos garantijos sąlygomis defektą, o jei remontuoti defektą nepavyks, jie pakeis produktą nauju. Jei skelbiamo modelio nėra pardavimo pasiūlyme, Invena S.A. išduos koreguojamą sąskaitą faktūrą arba pasiūlys pakeisti kitu modeliu. Garantija netenka galios, jei nebus laikomasi visų garantijos kortelės ir įrengimo instrukcijų nuostatų.

Garantija apima:

- išlaikant keramikos gaminių glazūros spalvą ir vienodumą (leidžiami nedideli intarpai, nematomi plika akimi maždaug iš 40 cm atstumo);
- išlaikyti matmenis +/- 10 mm tolerancijos ribose

Garantija neapima:

- mechaninių pažeidimų paviršiaus ar produkto dalių, tokių kaip dėmių, abrazyvų, įbrėžimų, įtrūkimų ar įbrėžimų, kurie atsiranda po to, kai produktas buvo perduotas pirkėjui, ir nėra sukelti gamybos proceso defektų.
- mechaninių pažeidimų paviršiaus ar produkto dalių, kurie yra sukelti neteisingo montavimo, transportavimo, naudojimo, priežiūros, įskaitant gresyvių valymo priemonių naudojimą, taip pat netinkamo produkto apsaugos statybų metu.
- pažeidimai, kurie yra sukelti nešvarumų vandenyje ir vandentiekio vamzdynuose, vandens žemos kokybės, įskaitant druskos ir kalkių nuosėdas.
- priežiūros ir valymo veiklos, kurias vartotojas turi atlikti patys.
- nedideli nukrypimai struktūroje, konstrukcijoje ir išvaizdoje produktų, pažymėtų tos pačios serijos pavadinimu, kodu ir simboliu, kurie yra sukelti patobulinimų, įvedamų gamybos proceso metu ir produkto gyvavimo ciklo metu, kurie neturi įtakos produkto naudingumo vertės.
- pažeidimai produktui, kurie yra sukelti pirkėjo įsikišimo į produktą.

Invena S.A. gali nukrypti nuo garantijos terminų laikymosi, jei įmonės veikla būna sutrikdyta dėl neįvardytų aplinkybių, tokių kaip socialinės neramumai, gamtos nelaimės, importo apribojimai ir t.t. Atsižvelgiant į garantijos reikalavimus, Invena S.A. nusprendžia, kur bus atliekamas gedimų šalinimas (arba įmonės bazėje, arba prekės įrengimo vietoje). Jei gedimų šalinimas atliekamas prekės įrengimo vietoje, vartotojas turi užtikrinti neribotą prieigą prie prekės. Jei gedimų šalinimas atliekamas garanto bazėje, prekė bus surinkta garanto sąskaita. Pirkėjas atsako už prekės prieinamumą garantui. Jei parduota prekė neatitinka sutarties sąlygų, pirkėjas turi teisę į teisinius gynimus, kuriuos garantuoja pardavėjas savo sąskaita. Garantija nepažeidžia šių teisių. Gedimų šalinimas bus atliekamas per 14 dienų nuo pranešimo apie gedimą dienos.

PRAŠYMAS DĖL PRETENZIJŲ

INVENA S.A. pretenzijos peržiūrai priimamos tik su pirkimo kvito arba mokėjimo įrodymo buvimu.

Pretenzijas galima pateikti šiais būdais:

- naudojant „Pretenzijos forma“, prieinama svetainėje: <https://invena.pl/en/service/form> arba siųsti el. laišką: serwis@invena.pl
- per pardavimo tašką, kurioje buvo įsigyta prekė.

Jei garantijos kortelė arba pirkimo kvitas (mokėjimo įrodymas) neatitinka vienas kito arba juose esanti informacija yra neaiški, remonto garantijos pretenzija nebus priimta.

PRIŽIŪRĖJIMAS

Norint pašalinti juostas ant praustuvo paviršiaus priežasčių, praustuovą reikia reguliariai plauti ir po naudojimo periodiškai nušluostyti sausu. Keramikos gaminiams palaikyti naudokite valymo skysčius, neturinčius korozinių ar šurkštinių savybių, galinčių subraižyti paviršių. Taip pat nerekomenduojama naudoti audinių ar kempinių iš labai grubaus medžiagos, kad nebūtų pažeista produkto lygi paviršiaus danga.

Juodo, aukso ir marmuro efekto keraminiai praustuvai neturi liestis su šarminiais ar rūgštiniais plovikliais. Juos galima valyti tik naudojant neutralią ploviklį, t.y. vandenį, vandenį su indų plovikliu.

Apsveicam ar jūsu izvēli!

Paldies, ka iegādājāties Invena S.A. produktu.

GARANTIJAS PERIODS:

Invena S.A. sniedz garantiju uz laiku:

- **10 gadi** tualetes podiem un izlietnēm
- **2 gadi** nekeramikas elementiem
- **2 gadi** raksta noturībai marmora izlietnēs

GARANTIJAS NOTEIKUMI

Garantijas periods tiek aprēķināts no pirkuma datuma, ko apstiprina pirkuma rēķins. Garantija aptver tikai ražošanas defektus: materiālu un darba kvalitātes defektus, kas rodas ražošanas procesā. Lai nodrošinātu produkta ilgstošu, nevainojamu darbību, lūdzu, ievērojiet ražotāja lietošanas instrukcijas. Invena S.A. apkopes defektu garantijas ietvaros, un ja defekta apkope izrādās neiespējama, viņi nomainīs produktu pret jaunu. Ja reklāmētā modelis nav pieejams pārdošanas piedāvājumā, Invena S.A. izdos korekcijas rēķinu vai piedāvās aizstājēju ar citu modeli. Garantija zaudē spēku, ja netiek ievēroti visi garantijas kartes un uzstādīšanas instrukciju noteikumi.

Garantija attiecas uz:

- keramikas izstrādājumu glazūras krāsas un viendabīguma saglabāšana (ir pieļaujami nelieli ieslēgumi, kas ar neapbruņotu aci nav redzami no aptuveni 40 cm attāluma);
- izmēru saglabāšana +/- 10 mm pielaišanas robežās

Garantija nesedz:

- mehānisku bojājumu produkta virsmai vai komponentiem, piemēram, iedegšanos, abraziju, izciļņus, plaisas, skrāpējumus, kas rodas pēc produkta nodošanas pircējam un nav izraisīti ražošanas procesa defektiem.
- mehānisku bojājumu produkta virsmai vai komponentiem, kas rodas nepareizas uzstādīšanas, transportēšanas, lietošanas, apkopes, tostarp agresīvo tīrīšanas līdzekļu izmantošanas, kā arī produkta neadekvātas aizsardzības laikā būvniecības darbu laikā.
- bojājumi, kas rodas no ūdens un ūdens piegādes tīkla caurulēs esošo piesārņojumu, ūdens zemas kvalitātes, tostarp sāļuma un māla nogulsniem.
- apkopes un tīrīšanas darbus, ko lietotājam vajadzētu veikt pašam,
- nelielas novirzes struktūrā, konstrukcijā un produkta izskatā, kas norādīti ar tādu pašu sērijas nosaukumu, kodu un simbolu, kas rodas ražošanas procesa un produkta dzīves cikla uzlabošanas laikā, kas neietekmē produkta lietošanas vērtību.
- bojājumi produktam, kas rodas pircēja iejaukšanās produktā.

Invena S.A. var atkāpties no garantijas servisa termiņu ievērošanas gadījumos, ja uzņēmuma darbības traucējumi rodas neprognozējamiem apstākļiem, piemēram, sabiedriskām nemieriem, dabas stihijām, importa ierobežojumiem utt.

Apsvēršot garantijas prasības, Invena S.A. lemj par defekta labošanas vietu (vai nu uzņēmuma galvenajās mītnēs vai produkta uzstādīšanas vietā). Garantijas labošanai uzstādīšanas vietā lietotājam jānodrošina produkta neierobežota pieeja. Gadījumos, kad labošana notiek uzņēmuma galvenajās mītnēs, preces tiks savāktas uz Invena S.A. rēķina. Patērētājam ir atbildība nodrošināt preces pieejamību garantam.

Ja pārdotais priekšmets neatbilst līgumam, pircējam ir tiesības uz tiesiskām prasībām, ko nodrošina pārdevējs uz pārdevēja rēķina. Garantija neietekmē šīs tiesiskās prasības. Produkta defekti tiks laboti 14 dienu laikā no sūdzības iesniegšanas dienas.

SŪTĪT SŪDĪJUMU

INVENA S.A. sūdzības izskatīšanas pamatā ir pirkuma kvīts vai maksājuma pierādījums.

Sūdzību iespējams iesniegt šādi:

- izmantojot 'Sūdzības veidlapu', kas pieejama vietnē: <https://invena.pl/en/service/form> vai nosūtot e-pastu uz adresi: serwis@invena.pl
- caur vietni, kurā prece tika iegādāta.

Ja garantijas karte vai pirkuma kvīts (maksājuma pierādījums) nesakrīt viens ar otru vai tajos esošā informācija ir nolasāma, remonta garantijas prasījums netiks pieņemts.

APKOPES DARBI

Lai novērstu svītru uz izlietnes virsmas cēloņus, izlietni periodiski jāmazgā un jānoslauka sausa pēc lietošanas. Keramikas izstrādājumu regulārai uzturēšanai izmantojiet tīrīšanas šķīdumus, kuriem nav korozīvas vai abrazīvas īpašības, kas varētu saskrāpēt virsmu. Ieteicams izvairīties no ļoti rupju materiālu drānas vai sūkļīšu izmantošanas, jo tas var novest pie produkta gludas virsmas agrīnas iznīcināšanas.

Melnas, zelta un marmora efekta keramikas izlietnes nedrīkst nonākt saskarē ar sārmainiem vai skābiem mazgāšanas līdzekļiem. Tos var tīrīt tikai ar neitrālu mazgāšanas līdzekli, t.i., ūdeni, ūdeni ar trauku mazgāšanas līdzekli.

Täname teid Invena S.A. toote ostmise eest!

Palju õnne teie valiku peale!

GARANTIIPERIOOD

Invena S.A. annab garantii perioodiks:

- WC-pottide ja kraanikausside puhul **10 aastat**
- **2 aastat** mittekeraamiliste elementide puhul
- **2 aastat** mustri vastupidavusele marmorist kraanikaussides

GARANTII TINGIMUSED

Garantiiperiood arvutatakse ostu kinnitava ostutšeki alusel. Garantii katab ainult tootmisvead: materjali- ja töövigu, mis tekivad tootmisprotsessi ajal. Toote pikaajalise tõrgeteta töö tagamiseks palume järgida tootja kasutusjuhendit. Invena S.A. parandab garantii alusel tekkinud vea ja kui viga ei ole võimalik parandada, asendab ettevõtte selle uue tootega. Kui reklaamitud mudel pole müügipakkumises saadaval, väljastab Invena S.A. korrigeeriva arve või pakub asendust teise mudeliga. Garantii kaotab kehtivuse, kui garantiikaardi ja paigaldusjuhiste kõiki tingimusi ei järgita.

Garantii hõlmab:

- keraamiliste toodete glasuuri värvi ja ühtluse säilitamine (lubatud on väikesed lisandid, mis on palja silmaga nähtamatud umbes 40 cm kauguselt);
- mõõtmete säilitamine tolerantsi piirides +/- 10 mm

Garantii ei kata:

- mehaaniline kahjustus toote pinnale või komponentidele, nagu värvimuutus, abrasiioon, kortsud, kriimustused, pragunemine või kriimustused, mis tekivad pärast toote üleandmist ostjale ja ei ole põhjustatud tootmisprotsessi defektidest.
- mehaaniline kahjustus toote pinnale või komponentidele, mis on tingitud valest paigaldamisest, transportimisest, kasutamisest, hooldamisest, sealhulgas agressiivsete puhastusvahendite kasutamisest ning toote kaitse puudumisest ehitustööde ajal.
- kahju, mis on põhjustatud vees ja veevarustussüsteemi torudes olevate saasteainete, vee madala kvaliteedi, sealhulgas soolasuse ja kalku nite sadestumise tõttu.
- hooldustööd ja puhastustööd, mida kasutaja peaks ise tegema,
- samal sarja nime, koodi ja sümboli märgistatud toodete struktuuri, ehituse ja välimuse väikeste erinevuste põhjustatud kahju, mis tulevad tootmisprotsessi ja toote elutsükli ajal tehtud parandustest, mis ei mõjuta toote kasutusväärtust.
- ostja sekkumise tõttu tootele tekitatud kahju.

Invena S.A. võib tähtaegadest kõrvale kalduda, kui ettevõtte tegevuses esineb etteaimamatuid takistusi, näiteks sotsiaalne ebastabiilsus, loodusõnnetused, impordipiirangud jne. Garantii taotluste puhul otsustab Invena S.A. defekti parandamise asukoha (kas ettevõtte peakontoris või toote paigalduskohas). Garantii parandamiseks paigalduskohas peab kasutaja tagama tootele täieliku juurdepääsu. Kui parandamine toimub garantiiaudja peakontoris, korraldab Invena S.A. kauba kättesaamise. Kasutajal on kohustus tagada garantiiaudjale juurdepääs kaubale. Kui müüdnud ese ei vasta lepingule, on ostjal õigus nõuda selle parandamist müüjalt müüja kulul. Garantii ei mõjuta neid õigusi. Kauba defektide parandamine toimub 14 päeva jooksul alates kaebuse esitamise kuupäevast.

KAEBUSE ESITAMINE

INVENA S.A. poolt kaebuse ülevaatamise aluseks on ostutšeki või maksetõendi omamine.

Kaebusi saab esitada järgmistel viisidel:

- kasutades veebisaidil <https://invena.pl/en/service/form> kättesaadavat 'Kaebuse vormi' või e-posti teel aadressile serwis@invena.pl
- läbi müügikoha, kust ese osteti.

Kui garantiikaart või ostutšek (maksetõend) ei ole omavahel kooskõlas või kui neis sisalduv teave on loetamatu, siis remondi garantiinõuet ei aktsepteerita."

HOOLDUS

Valamu pinnal olevate triipude põhjuste kõrvaldamiseks tuleks kraanikaussi pärast kasutamist perioodiliselt pesta ja kuivaks pühkida. Keraamiliste toodete pidevaks hoolduseks kasutage puhastusvedelikke, millel ei ole söövitavaid või abrasiivseid omadusi, mis võiksid pinda kriimustada. Samuti ei ole soovitatav kasutada väga karedatest materjalidest lappe või käsnaid. See võib põhjustada toote sileda pinna enneaegse hävimise.

Musta, kulla ja marmorist efektiga keraamilised kraanikaussid ei tohi kokku puutuda aluseliste või happeliste pesuvahenditega. Neid saab puhastada ainult neutraalse pesuvahendiga, st vett, nõudepesuvahendiga vett.

Вітаємо з Вашим вибором!

Дякуємо за придбання продукту Invena S.A.

ГАРАНТІЙНИЙ ТЕРМІН:

Invena S.A. надає гарантію на період:

- **10 років** для унітазів і умивальників
- **2 роки** для некерамічних елементів
- **2 роки** на стійкість малюнка в мармурових умивальниках

УМОВИ ГАРАНТІЇ

Термін гарантії обчислюється з дати покупки, підтвердженої чеком про покупку. Гарантія поширюється тільки на дефекти виробництва: дефекти матеріалів і виготовлення, які виникають під час процесу виробництва. Щоб забезпечити тривалу безвідмовну роботу виробу, дотримуйтеся інструкцій виробника щодо використання. Компанія Invena S.A. виправить дефект під гарантією, і якщо виявиться, що виправити дефект неможливо, вони замінять продукт на новий. У випадку, якщо рекламуваний модель відсутній в пропозиції продажу, компанія Invena S.A. видатиме корективний рахунок або запропонує заміну іншою моделлю. Гарантія втрачає чинність, якщо не дотримуються всі положення гарантійної картки та інструкцій з установки.

Гарантія поширюється на:

- збереження кольору та однорідності глазурі керамічних виробів (допускаються дрібні вкраплення, невидимі неозброєним оком з відстані близько 40 см);
- дотримання розмірів в межах допуску +/- 10 мм

Гарантія не поширюється на:

- механічні пошкодження поверхні або компонентів продукту, такі як зміна кольору, знос, вмятини, поцарапання, тріщини або сколи, які виникають після того, як продукт був переданий покупцеві і не викликані дефектами в процесі виробництва.
- механічні пошкодження поверхні або компонентів продукту, які виникають у зв'язку з неправильною установкою, транспортуванням, використанням, обслуговуванням, включаючи використання агресивних чистячих засобів, а також недостатньою захистом продукту під час будівельних робіт.
- пошкодження, яке викликане забрудненням води і водопровідних труб, низькою якістю води, включаючи солоність і накип.
- дії по обслуговуванню і очищенню, які користувач повинен виконувати самостійно,
- незначні відхилення в структурі, конструкції та зовнішньому вигляді продуктів, позначених однією і тією ж серією, кодом та символом, що виникають внаслідок вдосконалень, введених під час виробничого процесу та життєвого циклу продукту, які не впливають на корисну вартість продукту.
- пошкодження продукту, спричинене втручанням покупця у продукт.

Компанія Invena S.A. може відхилитися від дотримання термінів ремонту, якщо виникнуть перешкоди у її операціях через непередбачувані обставини, такі як соціальні безлади, природні катастрофи, обмеження імпорту тощо. При розгляді гарантійних заявок компанія Invena S.A. вирішує про місце проведення ремонту (або в головному офісі компанії, або на місці встановлення продукту). Для гарантійного ремонту, що проводиться на місці встановлення, користувач повинен забезпечити необмежений доступ до продукту. У випадку ремонту в головному офісі гаранта, товар буде зібрано на витрати компанії Invena S.A. На відповідальності покупця лежить забезпечення доступності товару гаранту.

У випадку невідповідності проданого товару до угоди, покупець має право на законні засади, надані продавцем на витрати продавця. Гарантія не впливає на ці законні засади. Виправлення дефектів продукту буде здійснено протягом періоду, який не перевищує 14 днів з дати повідомлення про скаргу.

ПОДАННЯ СКАРГИ

Підставою для розгляду скарги INVENA S.A. є наявність чеку на покупку або доказу оплати.

Скарги можуть бути подані такими способами:

- використовуючи 'Форму скарги', доступну на веб-сайті: <https://invena.pl/en/service/form> або за електронною поштою: serwis@invena.pl
- через торгову точку, де було здійснено покупку товару.

Якщо гарантійний квиток або чек на покупку (доказ оплати) не відповідають один одному або інформація, яка в них міститься, незчитлива, скарга на ремонт не буде прийнята.

ОБСЛУГОВУВАННЯ

Щоб усунути причини появи смуг на поверхні умивальника, після використання умивальник слід періодично мити та витирати насухо. Для постійного догляду за керамічними виробами використовуйте чистячі рідини, які не мають корозійних або абразивних властивостей, які можуть подряпати поверхню. Також небажано використовувати ганчірки або губки з дуже грубих матеріалів. Це може призвести до передчасного руйнування гладкої поверхні виробу.

Керамічні умивальники чорні, золоті та з мармуровим ефектом не повинні контактувати з лужними чи кислотними миючими засобами. Їх можна чистити лише нейтральним миючим засобом, тобто водою або водою з рідиною для миття посуду.

Поздравления за вашия избор!

Благодарим ви, че избрахте продукт на Invena S.A.

ГАРАНЦИОНЕН ПЕРИОД:

Invena S.A. предоставя гаранция за периода:

- **10 години** за тоалетни чинии и умивалници
- **2 години** за некерамични елементи
- **2 години** за издръжливост на шарката в мраморни умивалници

ГАРАНЦИОННИ УСЛОВИЯ

Гаранционният период се изчислява от датата на покупка, потвърдена чрез покупката на фактура. Гаранцията покрива само производствени дефекти: дефекти в материала и изработката, които се появяват по време на производството. За да осигурите дълготрайна и безотказна работа на продукта, моля, следвайте инструкциите за употреба на производителя. Invena S.A. ще поправи дефекта под гаранция и ако поправянето на дефекта се окаже невъзможно, те ще заменят продукта с нов. В случай че рекламираният модел не е наличен в предлаганото продажби, Invena S.A. ще издаде коректираща фактура или ще предложи замяна с друг модел. Гаранцията става невалидна, ако не се спазват всички условия на гаранционната карта и инструкциите за инсталация.

Гаранцията покрива:

- запазване на цвета и еднородността на глазурата на керамичните изделия (допускат се малки включвания, невидими с просто око от разстояние около 40 см);
- поддържане на размери в границите на толеранс от +/- 10 mm

Гаранцията не покрива:

- механични повреди на повърхността или компонентите на продукта, като оцветяване, износ, бутони, царапини, преломления или пръстени, които се появяват след предаването на продукта на купувача и не са причинени от дефекти в производствения процес.
- механични повреди на повърхността или компонентите на продукта, причинени от неправилна инсталация, транспортиране, употреба, поддръжка, включително използването на агресивни чистящи средства, както и неправилната защита на продукта по време на строителни работи.
- повреди, причинени от замърсители във водата и водопроводните мрежи, ниско качество на водата, включително соленист и лимени отложения.
- дейности по поддръжка и чистене, които потребителят трябва да извършва самостоятелно,
- малки отклонения в структурата, конструкцията и външния вид на продуктите, маркирани със същото име на серията, код и символ, произтичащи от подобрения, внесени по време на производствения процес и живот на продукта, които не влияят върху употребителната стойност на продукта.
- повреди на продукта, причинени от вмешателството на купувача в продукта.

Ако дейностите на Invena S.A. се прекъснат поради непредвидими обстоятелства, като обществени безредици, природни бедствия, ограничения по внос и др., Invena S.A. може да отклони дадените срокове за поправка. При разглеждане на гаранционни искания, Invena S.A. решава къде да се извършва поправката (или в офиса на компанията или на мястото на инсталацията на продукта). За гаранционни поправки, извършвани на мястото на инсталацията, потребителят трябва да осигури неограничен достъп до продукта. В случай на поправки в офиса на гаранта, стоките ще бъдат извадени на разходите на Invena S.A. Отговорност за предоставянето на стоките на гаранта е на потребителя. В случай на несъответствие на продадения продукт с договора, купувачът има правни претенции, предоставени от продавача на разходите му. Гаранцията не влияе върху тези правни претенции. Дефектите на продукта ще бъдат поправени в срок не по-голям от 14 дни от датата на докладване на жалбата.

ПОДАВАНЕ НА РЕКЛАМАЦИЯ

Основата за разглеждане на рекламация от INVENA S.A. е притежаването на касова бележка или доказателство за плащане

Рекламации могат да бъдат подавани по следните начини:

- чрез 'Формуляр за рекламации', наличен на уебсайта: <https://invena.pl/en/service/form> или по имейл: serwis@invena.pl
- чрез търговския обект, от който е закупен артикулът.

Ако гаранционната карта или касовата бележка (доказателство за плащане) са в противоречие помежду си или анформацията, съдържаща се в тях, е неразбираема, искането за ремонт по гаранция няма да бъде прието.

ПОДДРЪЖКА

За да се отстранят причините за ивици по повърхността на мивката, мивката трябва да се измива и избърсва периодично след употреба. За текущата поддръжка на керамични продукти използвайте почистващи течности, които нямат корозивни или абразивни свойства, които биха могли да надраскат повърхността. Също така не е препоръчително да използвате кърпи или гъби от много груби материали. Това може да доведе до преждевременно разрушаване на гладката повърхност на продукта.

Керамичните умивалници с черен, златен и мраморен ефект не трябва да влизат в контакт с алкални или киселинни почистващи препарати. Те могат да се почистват само с неутрален препарат, т.е. вода, вода с препарат за миене на съдове.

Felicitări pentru alegerea ta!

Vă mulțumim pentru cumpărarea produsului Invena S.A.

PERIOADA DE GARANȚIE:

Invena S.A. oferă o garanție pentru perioada:

- **10 ani** pentru vase de toaleta si lavoare
- **2 ani** pentru elemente neceramice
- **2 ani** pentru durabilitatea modelului în chiuvete din marmură

TERMENII GARANȚIEI

Termenul de garanție se calculează de la data achiziției, confirmată prin bonul de achiziție. Garanția se aplică doar defectelor de producție: defecte ale materialelor și fabricației care apar în timpul procesului de producție. Pentru a asigura funcționarea pe termen lung, fără defecțiuni a produsului, vă rugăm să urmați instrucțiunile de utilizare ale producătorului. Compania Invena S.A. va remedia defectul în perioada de garanție, iar dacă se constată că remedierea defectului este imposibilă, vor înlocui produsul cu unul nou. În cazul în care modelul reclamat nu este disponibil în oferta de vânzare, compania Invena S.A. va emite o factură corectivă sau va propune înlocuirea cu un alt model. Garanția devine nulă dacă nu se respectă toate prevederile cardului de garanție și instrucțiunile de instalare.

Garanția acoperă:

- mentinerea culorii si uniformitatii glazurii produselor ceramice (se admit mici incluziuni, invizibile cu ochiul liber de la o distanta de aproximativ 40 cm);
- mentinerea dimensiunilor in limitele de toleranta de +/- 10 mm

Garanția nu acoperă:

- deteriorări mecanice ale suprafeței sau componentelor produsului, cum ar fi decolorarea, abraziunea, zgârieturile, craparea sau zgârieturile care apar după ce produsul a fost predat cumpărătorului și nu sunt cauzate de defecte în procesul de producție.
- deteriorări mecanice ale suprafeței sau componentelor produsului rezultate din instalare incorectă, transport, utilizare, întretinere, inclusiv utilizarea de agenți de curățare agresivi, precum și protejarea necorespunzătoare a produsului în timpul lucrărilor de construcție.
- daune cauzate de impurități în apă și în conductele de alimentare cu apă, calitate scăzută a apei, inclusiv salinitatea și depunerile de var.
- activități de întreținere și curățare pe care utilizatorul ar trebui să le efectueze singur,
- deviații minore în structură, construcție și aspectul produselor marcate cu același nume de serie, cod și simbol, rezultate din îmbunătățirile introduse în timpul procesului de producție și ciclului de viață al produsului, care nu afectează valoarea utilă a produsului.
- daune cauzate produsului de către cumpărător prin intervenția sa asupra produsului.

Invena S.A. poate abate de la respectarea termenelor de reparare dacă apar întreruperi în operațiunile companiei datorate circumstanțelor neprevăzute, cum ar fi tulburările sociale, dezastrele naturale, restricțiile de import etc. Atunci când se iau în considerare revendicările de garanție, Invena S.A. decide locația pentru repararea defectului (fie la sediul companiei sau la locul de instalare a produsului). Pentru repararea garanției efectuate la locul de instalare, utilizatorul trebuie să asigure accesul nelimitat la produs. În cazul reparărilor la sediul garantului, bunurile vor fi colectate la cheltuiala Invena S.A. Este responsabilitatea consumatorului să pună la dispoziția garantului bunurile. În cazul neconformității bunului vândut cu contractul, cumpărătorul are remedii legale oferite de către vânzător la cheltuiala vânzătorului. Garanția nu afectează aceste remedii legale. Defectele produselor vor fi remediate într-un termen de până la 14 zile de la data raportării reclamației.

ÎNAINTEAZĂ O PLÂNGERE

Baza pentru examinarea unei plângeri de către INVENA S.A. este deținerea unei chitanțe de achiziție sau a unei dovezi de plată.

Plângerile pot fi înaintate în următoarele moduri:

- folosind 'Formularul de Plângere' disponibil pe site-ul: <https://invena.pl/en/service/form> sau prin e-mail: serwis@invena.pl
- prin intermediul punctului de vânzare de la care a fost achiziționat produsul.

Dacă cartea de garanție sau chitanța de achiziție (dovada plății) sunt inconsistente între ele sau informațiile conținute în ele sunt ilegibile, cererea de garanție pentru reparare nu va fi acceptată.

ÎNTREȚINERE

Pentru a elimina cauzele dungilor de pe suprafața lavoarului, lavoarul trebuie spălat și șters periodic după utilizare. Pentru întreținerea continuă a produselor ceramice, utilizați fluide de curățare care nu au proprietăți corozive sau abrazive care ar putea zgâria suprafața. De asemenea, este nerecomandabil să folosiți cârpe sau bureți din materiale foarte aspre. Acest lucru poate duce la distrugerea prematură a suprafeței netede a produsului.

Lavoarele ceramice cu efect de culoare neagră, aurie și marmură nu trebuie să intre în contact cu detergenți alcalini sau acizi. Acestea pot fi curățate numai cu detergent neutru, adică apă, apă cu lichid de spălat vase.

Čestitamo na vašem izboru!

Hvala vam što ste kupili proizvod Invena S.A.

GARANTNI PERIOD

Invena S.A. daje garanciju za period:

- **10 godina** za WC šolje i umivaonike
- **2 godine** za nekeramičke elemente
- **2 godine** za postojanost uzorka u mermernim umivaonicima

USLOVI GARANCIJE

Period garancije se računa od datuma kupovine potvrđenog računom. Garancija obuhvata samo proizvodne defekte: materijalne i radne defekte koji se javljaju tokom procesa proizvodnje. Kako biste osigurali dugotrajan i besprekoran rad proizvoda, pridržavajte se uputstva za upotrebu proizvođača. Invena S.A. će popraviti defekat pod garancijom, a ako popravka defekta bude nemoguća, zameniće proizvod novim. U slučaju da se navedeni model ne nalazi u ponudi prodaje, Invena S.A. će izdati korektivnu fakturu ili ponuditi zamenu drugim modelom. Garancija postaje nevažeća ako se ne pridržavaju svi uslovi garancije i uputstva za instalaciju.

Garancija pokriva:

- održavanje boje i ujednačenosti glazure keramičkih proizvoda (dopušteni su mali dodaci, nevidljivi golim okom s udaljenosti od oko 40 cm);
- održavanje dimenzija u granicama tolerancije od +/- 10 mm

Garancija ne pokriva:

- mehaničku štetu na površini ili komponentama proizvoda, kao što su promene boje, abrazija, ogrebotine, lomljenje, pukotine ili ogrebotine koje se javljaju nakon što je proizvod predat kupcu i nisu uzrokovane nedostacima u procesu proizvodnje.
- mehaničku štetu na površini ili komponentama proizvoda koja je rezultat pogrešne instalacije, transporta, upotrebe, održavanja, uključujući i upotrebu agresivnih čistača, kao i neadekvatnu zaštitu proizvoda tokom izvođenja radova.
- štetu koja je nastala usled prisustva nečistoća u vodi i cevima vodovodne mreže, loše kvalitete vode, uključujući i sol i kamenac.
- održavanje i čišćenje aktivnosti koje korisnik treba da obavlja samostalno,
- manje odstupanja u strukturi, izgradnji i izgledu proizvoda označenih istim nazivom serije, kodom i simbolom, koji su rezultat unapređenja uvedenih tokom procesa proizvodnje i životnog ciklusa proizvoda, koji ne utiču na korisnu vrednost proizvoda.
- štetu na proizvodu koja je nastala usled interferencije kupca u proizvod.

Invena S.A. može odstupiti od poštovanja rokova za popravku u slučaju prekida u radu kompanije usled nepredviđenih okolnosti, kao što su društveni nemiri, prirodne nepogode, ograničenja uvoznih robe itd. Pri razmatranju garancijskih zahteva, Invena S.A. odlučuje o lokaciji za popravku nedostataka (ili na sedištu kompanije ili na mestu instalacije proizvoda). Za garancijske popravke obavljene na mestu instalacije, korisnik mora obezbediti neograničen pristup proizvodu. U slučaju popravki na sedištu garanta, robe će biti preuzete na trošak Invena S.A. Na kupcu je odgovornost da robe dostavi garantu. U slučaju neispunjenja ugovora o prodaji, kupac ima zakonska prava koja mu pruža prodavac na njegov trošak. Garancija ne utiče na ta zakonska prava. Nedostaci proizvoda će biti ispravljani u roku od najviše 14 dana od dana prijavlivanja reklamacije.

PODNOŠENJE ŽALBE

Osnova za razmatranje prigovora od strane INVENA S.A. je posedovanje računa ili dokaza o uplati.

Prigovori se mogu podneti na sedeće načine:

- koristeći 'Obrazac za reklamacije' dostupan na web stranici: <https://invena.pl/serwis/formularz> ili putem e-pošte: serwis@invena.pl
- preko prodajnog mesta na kojem je artikl kupljen.

Ako garantni list ili račun (dokaz o plaćanju) nisu u skladu jedan s drugim ili ako su podaci sadržani u njima nečitki, garancijski zahtev za popravak neće biti prihvaćen.

ODRŽAVANJE

Kako bi se uklonili uzroci mrlja na površini umivaonika, nakon upotrebe umivaonik treba povremeno oprati i obrisati. Za kontinuirano održavanje keramičkih proizvoda koristite tečnosti za čišćenje koje nemaju korozivna ili abrazivna svojstva koja bi mogla izgrebati površinu. Takođe nije preporučljivo koristiti krpe ili sunđere od vrlo grubih materijala. To može dovesti do preranog uništenja glatke površine proizvoda. Umylnici od keramike crne, zlatne i s efektom mramora ne smeju doći u dodir s deterdžentom sa baznim ili kiselim pH. Mogu se čistiti samo koristeći neutralni deterdžent kao što je voda ili voda s tečnošću za pranje sudova.

Gratulálunk a választásához!

Köszönjük, hogy Invena S.A. terméket vásárolt.

A termék tartós, hibamentes működésének biztosítása érdekében kérjük, kövesse a gyártó használati utasítását.

GARANCIAIDŐ:

Az Invena S.A. a következő időszakra vállal garanciát:

- **10 év** WC-csészére és mosdókagylóra
- **2 év** a nem kerámia elemek esetében
- **2 év** a minta tartósságára a márvány mosdókagylókban

A GARANCIA FELTÉTELEI

A termék hosszú távú, hibamentes működése érdekében kérjük, kövesse a gyártó használati utasítását. Az Invena S.A. a garancia alatt javítja a hibát, és ha a hibajavítás lehetetlen, akkor új termékkel helyettesíti azt. Amennyiben a hirdett modell nem szerepel a forgalmazási kínálatban, az Invena S.A. korrekciós számlát állít ki, vagy egy másik modellt ajánl fel helyettesítésként. A garancia érvényét veszti, ha a garanciajegy és a telepítési utasítások összes rendelkezését nem tartják be.

A garancia a következőkre terjed ki:

- a kerámiatermékek mázának színének és egyenletességének megőrzése (kis zárványok megengedettek, szabad szemmel nem láthatók kb. 40 cm távolságból);
- a méretek tartása +/- 10 mm tűréshatáron belül

A garancia nem fedezi:

- a termék felületének vagy alkatrészeinek mechanikai károsodását, például színváltozást, kopást, karcolásokat, repedéseket, töréseket, amelyek a termék átadása után jelentkeznek és nem a gyártási folyamat hibájából adódnak.
- a termék felületének vagy alkatrészeinek mechanikai károsodását, amelyet helytelen telepítés, szállítás, használat, karbantartás, köztük agresszív tisztítószer használata, valamint a termék védelmének hiánya okoz a konstrukciós munkák során.
- a víz és a vízellátó hálózat csöveiben található szennyeződések, alacsony minőségű víz, beleértve a sótartalmat és a kőzeteket okozta károkat.
- a felhasználó által elvégezendő saját karbantartási és tisztítási tevékenységeket,
- az azonos sorozatnévvel, kóddal és jellel jelölt termékek szerkezetében, konstrukciójában és megjelenésében tapasztalható kisobb eltéréseket, amelyek a gyártási folyamat és a termék élettartama során bevezetett javításokból erednek, és nem befolyásolják a termék használati értékét.
- a vásárló által a termékben végzett módosítások miatti károkat.

A garancia igények elbírálásakor Invena S.A. dönt a hibás termék javításának helyéről (vagy a vállalat székhelyén vagy a termék telepítési helyén). A garancia javítások esetén a felhasználónak biztosítania kell a termék szabad hozzáférését a telepítési helyen. A garancia javítások esetén a terméket a garanciaadó székhelyén a költségek Invena S.A. terhére kerülnek átvételre. A vásárlónak felelőssége, hogy a terméket a garanciaadónak elérhetővé tegye.

A megvásárolt termék szerződésben foglaltaknak való meg nem felelés esetén a vásárlónak a vásárló költségen járó jogi jogorvoslatok állnak rendelkezésére a eladótól. A garancia nem befolyásolja ezeket a jogi jogorvoslatokat. A jelentett panasz bejelentését követően a termék hibáinak kijavítása 14 napnál nem hosszabb időn belül történik.

A PANASZ BENYÚJTÁSA

Az INVENA S.A. panaszának megvizsgálásának alapja a vásárlási nyugta vagy a fizetési bizonylat birtoklása.

A panaszokat a következő módon lehet benyújtani:

- a weboldalon elérhető 'Panasz űrlap' használatával: <https://invena.pl/en/service/form> vagy e-mailben: serwis@invena.pl
- a termék vásárlásának helyén keresztül.

Ha a garancialevél vagy a vásárlási nyugta (fizetési bizonylat) ellentétes egymással, vagy ha bennük szereplő információk olvashatatlanok, akkor a javításra vonatkozó garanciakérelem nem lesz elfogadva.

KARBANTARTÁS

A mosdókagyló felületén lévő csíkok okainak megszüntetése érdekében a mosdókagylót használat után rendszeresen ki kell mosni és szárazra törölni. A kerámiatermékek folyamatos karbantartásához használjon olyan tisztítófolyadékot, amely nem rendelkezik korrozív vagy kopató tulajdonságokkal, amelyek megkarcolhatják a felületet. Szintén nem tanácsos nagyon durva anyagból készült kendőt vagy szivacsot használni. Ez a termék sima felületének idő előtti tönkremeneteléhez vezethet.

A fekete, arany és márvány hatású kerámia mosdókagylók nem érintkezhetnek lúgos vagy savas mosószerrel. Csak semleges tisztítószerrel, azaz vízzel, mosogatószerves vízzel tisztíthatók.

Čestitam na vašem izboru!

Hvala vam što ste kupili proizvod tvrtke Invena S.A.

ROK GARANCIJE

Invena S.A. daje jamstvo za razdoblje:

- **10 godina** za WC školjke i umivaonike
- **2 godine** za nekeramičke elemente
- **2 godine** za postojanost uzorka u mramornim umivaonicima

PRAVILA GARANCIJE

Rok garancije se računa od datuma kupnje potvrđenog računom o kupnji. Garancija pokriva samo proizvodne nedostatke: materijalne i radne nedostatke koji se pojave tijekom procesa proizvodnje. Kako biste osigurali dugotrajan i besprijekoran rad proizvoda, pridržavajte se uputa za uporabu proizvođača. Invena S.A. će popraviti nedostatak pod garancijom, a ako se ispostavi da je popravak nemoguć, zamijenit će proizvod novim. U slučaju da reklamirani model nije dostupan u ponudi prodaje, Invena S.A. će izdati ispravan račun ili ponuditi zamjenu drugim modelom. Garancija postaje nevažećom ako se ne pridržavaju sve odredbe garancijske kartice i upute za montažu.

Jamstvo pokriva:

- održavanje boje i ujednačenosti glazure keramičkih proizvoda (dopušteni su mali dodaci, nevidljivi golim okom s udaljenosti od oko 40 cm);
- održavanje dimenzija u granicama tolerancije od +/- 10 mm

Garancija ne pokriva:

- mehanička oštećenja površine ili komponenti proizvoda, poput promjene boje, ogrebotina, udubljenja, čipiranja, pucanja ili ogrebotina koja se dogode nakon što je proizvod predan kupcu i nisu uzrokovana nedostacima u procesu proizvodnje.
- mehanička oštećenja površine ili komponenti proizvoda koja proizlaze iz neispravne instalacije, prijevoza, uporabe, održavanja, uključujući uporabu agresivnih sredstava za čišćenje, kao i nepravilnu zaštitu proizvoda tijekom građevinskih radova.
- oštećenja uzrokovana nečistoćama u vodi i vodovodnim cijevima, niskom kvalitetom vode, uključujući slanost i taloženje vapnenca.
- aktivnosti održavanja i čišćenja koje korisnik treba izvršiti sam,
- manje odstupanja u strukturi, konstrukciji i izgledu proizvoda označenih istim nazivom serije, kodom i simbolom, koja proizlaze iz po boljšanja uvedenih tijekom procesa proizvodnje i životnog ciklusa proizvoda, a koja ne utječu na korisničku vrijednost proizvoda.
- oštećenje proizvoda uzrokovano intervencijom kupca.

Invena S.A. može odstupiti od pridržavanja rokova za popravke ako dođe do poremećaja u radu tvrtke zbog nepredvidivih okolnosti, kao što su društveni nemiri, prirodne katastrofe, restrikcije uvoza itd.

Prilikom razmatranja zahtjeva za garancijske reklamacije, Invena S.A. odlučuje o lokaciji za popravak nedostatka (bilo u sjedištu tvrtke ili na mjestu instalacije proizvoda). Za garancijske popravke izvedene na mjestu instalacije, korisnik mora osigurati neometan pristup proizvodu. U slučaju popravaka na sjedištu jamca, roba će biti preuzeta o trošku Invena S.A. Dužnost potrošača je osigurati dostupnost robe jamcu. U slučaju nepoštivanja prodane stavke prema ugovoru, kupac ima pravna sredstva koja mu pruža prodavatelj o trošku prodavatelja. Garancija ne utječe na ova pravna sredstva. Nedostaci proizvoda će biti ispravljani u roku koji ne prelazi 14 dana od datuma prijave reklamacije.

PREDSTAVLJANJE REKLAMACIJE

Osnova za razmatranje reklamacije od strane INVENA S.A. je posjedovanje računa o kupnji ili potvrde o plaćanju.

Reklamacije se mogu podnijeti na sljedeće načine:

- korištenjem 'Obrazac za reklamaciju' dostupan na web stranici: <https://invena.pl/en/service/form> ili putem e-pošte: serwis@invena.pl
- putem prodajnog mjesta gdje je predmet kupljen.

Ako garancijska kartica ili račun o kupnji (potvrda plaćanja) nisu u skladu jedan s drugim ili ako su informacije sadržane u njima nečitljive, zahtjev za popravak pod garancijom neće biti prihvaćen."

ODRŽAVANJE

Kako bi se uklonili uzroci mrlja na površini umivaonika, nakon upotrebe umivaonik treba povremeno oprati i obrisati. Za kontinuirano održavanje keramičkih proizvoda koristite tekućine za čišćenje koje nemaju korozivna ili abrazivna svojstva koja bi mogla izgrebati površinu. Također nije preporučljivo koristiti krpe ili spužve od vrlo grubih materijala. To može dovesti do preranog uništenja glatke površine proizvoda. Crni, zlatni i keramički umivaonici s efektom mramora ne smiju doći u dodir s alkalnim ili kiselim deterdžentima. Mogu se čistiti samo neutralnim deterdžentom, tj. vodom, vodom s tekućinom za pranje posuđa.

Gratulujeme k vašemu výběru!

Děkujeme za nákup produktu společnosti Invena S.A.

ZÁRUČNÍ DOBA

Invena S.A. poskytuje záruku po dobu:

- **10 let** pro záchodové mísy a umyvadla
- **2 roky** pro nekeramické prvky
- **2 roky** na trvanlivost vzoru u mramorových umyvadel

ZÁRUČNÍ PODMÍNKY

Záruční doba se počítá od data nákupu potvrzeného nákupním dokladem. Záruka se vztahuje pouze na výrobní vady: materiálové a zpracovatelské vady, které vznikají během výrobního procesu. Pro zajištění dlouhodobého bezporuchového provozu výrobku dodržujte prosím návod k použití výrobce. Společnost Invena S.A. opraví vadu záručního plnění a pokud oprava vady bude nemožná, nahradí produkt novým. V případě, že reklamovaný model není k dispozici v nabídce prodeje, společnost Invena S.A. vydá korekční fakturu nebo nabídne náhradu jiným modelem. Záruka se stává neplatnou, pokud nejsou dodrženy všechny ustanovení záručního listu a instalačních pokynů.

Záruka se vztahuje na:

- zachování barvy a jednotnosti glazury keramických výrobků (drobné inkluze jsou povoleny, pouhým okem neviditelné ze vzdálenosti cca 40 cm);
- zachování rozměrů v tolerančních mezích +/- 10 mm

Záruka nezahrnuje:

- mechanické poškození povrchu nebo součástí produktu, jako je změna barvy, oděrky, oděry, škrábance, praskliny nebo škrábance, které se vyskytnou po předání produktu kupujícímu a nejsou způsobeny vadami v procesu výroby.
- mechanické poškození povrchu nebo součástí produktu vyplývající z nesprávné instalace, přepravy, používání, údržby, včetně používání agresivních čisticích prostředků, stejně jako nedostatečná ochrana produktu během stavebních prací.
- poškození způsobené nečistotami ve vodě a v potrubí vodovodní sítě, nízkou kvalitou vody, včetně soli a vápence.
- údržbové a čisticí činnosti, které by měl uživatel provádět samostatně
- drobné odchylky ve struktuře, konstrukci a vzhledu produktů označených stejným názvem řady, kódem a symbolem, které vyplývají z úprav představených během výrobního procesu a životního cyklu produktu, které neovlivňují uživatelskou hodnotu produktu.
- poškození produktu způsobené zásahy kupujícího do produktu.

Společnost Invena S.A. se může odchýlit od dodržování termínů opravy, pokud dojde k narušení jejího provozu kvůli neočekávaným okolnostem, jako jsou sociální nepokoje, přírodní katastrofy, omezení dovozu atd. Při posuzování reklamací záručních oprav se společnost Invena S.A. rozhoduje o místě opravy vady (buď na sídle společnosti nebo na místě instalace produktu). U záručních oprav prováděných na místě instalace musí uživatel zajistit neomezený přístup k produktu. V případě oprav na sídle záručníka budou zboží odebrány na náklady společnosti Invena S.A. Je na zodpovědnosti spotřebitele, aby zboží záručníkovi poskytl. V případě nesouladu prodávajícího zboží s kupní smlouvou má kupující právní prostředky poskytované prodávajícím na náklady prodávajícího. Záruka neovlivňuje tyto právní prostředky. Vady produktu budou opraveny do doby nepřesahující 14 dnů od data podání reklamace.

PODPISOVÁNÍ STÍŽNOSTI

Podkladem pro posouzení stížnosti společností INVENA S.A. je vlastnictví dokladu o nákupu nebo důkazu o platbě.

Stížnosti lze podat následujícími způsoby:

- prostřednictvím 'Formuláře stížnosti' dostupného na webu: <https://invena.pl/en/service/form> nebo e-mailem: serwis@invena.pl
- prostřednictvím místa nákupu výrobku.

Pokud záruční karta nebo doklad o nákupu (důkaz o platbě) nejsou vzájemně konzistentní nebo pokud jsou v nich obsažené informace nečitelné, žádost o opravu v rámci záruky nebude přijata.

ÚDRŽBA

Aby se odstranily příčiny šmouh na povrchu umyvadla, je třeba umyvadlo po použití pravidelně umýt a vytřít dosucha. Pro průběžnou údržbu keramických výrobků používejte čisticí kapaliny, které nemají korozivní nebo abrazivní vlastnosti, které by mohly poškrábat povrch. Rovněž se nedoporučuje používat hadříky nebo houby z velmi hrubých materiálů. To může vést k předčasné destrukci hladkého povrchu výrobku. Keramická umyvadla s černým, zlatým a mramorovým efektem nesmí přijít do styku s alkalickými nebo kyselými čisticími prostředky. Lze je čistit pouze neutrálním čisticím prostředkem, tedy vodou, vodou s mycím prostředkem.

Blahoželáme vám na vašom výbere!

Ďakujeme vám za nákup produktu spoločnosti Invena S.A.

ZÁRUČNÁ DOBA

Invena S.A. poskytuje záruku na obdobie:

- **10 rokov** na záchodové misy a umývadlá
- **2 roky** pre nekeramické prvky
- **2 roky** na trvanlivosť vzoru v mramorových umývadlách

ZÁRUČNÉ PODMIENKY

Záručná doba sa počíta od dátumu nákupu potvrdeného nákupným dokladom. Záruka sa vzťahuje iba na výrobné vady: materiálové a technické vady, ktoré sa vyskytnú počas výrobného procesu. Aby ste zabezpečili dlhodobú bezporuchovú prevádzku výrobku, dodržujte, prosím, návod na použitie od výrobcu. Spoločnosť Invena S.A. opraví vadu pod zárukou a ak oprava vady sa ukáže ako nemožná, vymení produkt za nový. V prípade, že reklamovaný model nie je k dispozícii v ponuke predaja, spoločnosť Invena S.A. vydá korekčnú faktúru alebo ponúkne náhradu iným modelom. Záruka sa stáva neplatnou, ak nie sú dodržané všetky ustanovenia záručnej karty a inštalčných pokynov.

Záruka sa vzťahuje na:

- zachovanie farby a jednotnosti glazúry keramických výrobkov (malé inklúzie sú povolené, voľným okom neviditeľné zo vzdialenosti cca 40 cm);
- dodržanie rozmerov v rámci tolerančných limitov +/- 10 mm

Záruka nekrýje:

- mechanické poškodenie povrchu alebo súčastí produktu, ako je odtieň, abrázia, škrabance, praskliny alebo škrabance, ktoré sa vyskytnú po prevezení produktu ku kupujúcemu a nie sú spôsobené výrobnými chybami.
- mechanické poškodenie povrchu alebo súčastí produktu spôsobené nesprávnou inštaláciou, prepravou, používaním, údržbou, vrátane používania agresívnych čistiacich prostriedkov, ako aj nesprávnou ochranou produktu počas stavebných prác.
- poškodenie spôsobené nečistotami vo vode a vodovodných potrubiach, nízka kvalita vody, vrátane soli a vápenných usadenín.
- údržbové a čistiace činnosti, ktoré by mal používateľ vykonávať sám
- drobné odchýlky vo vzhľade, konštrukcii a vzhľade produktov označených rovnakým názvom série, kódom a symbolom, ktoré vyplývajú z vylepšení zavedených počas výrobného procesu a životného cyklu produktu, ktoré neovplyvňujú užitočnú hodnotu produktu.
- poškodenie produktu spôsobené zásahom kupujúceho do produktu.

Invena S.A. môže odstúpiť od dodržiavania lehôt opravy, ak dôjde k prerušeniu prevádzky spoločnosti v dôsledku neočakávaných okolností, ako sú sociálne nepokoje, prírodné katastrofy, obmedzenia dovozu atď. Pri posudzovaní reklamácií záruky rozhodne Invena S.A. o mieste opravy vady (buď na sídle spoločnosti alebo na mieste inštalácie produktu). Pri záručných opravách na mieste inštalácie musí užívateľ zabezpečiť neobmedzený prístup k produktu. V prípade opráv na sídle záručcu bude tovar odobratý na náklady Invena S.A. Je na zodpovednosti spotrebiteľa, aby tovar záručcovi poskytol. V prípade nesúladu predaného tovaru s zmluvou má kupujúci právne prostriedky poskytované predávajúcim na náklady predávajúceho. Záruka neovplyvňuje tieto právne prostriedky. Vady produktu budú odstránené v lehote nie dlhšej ako 14 dní od dátumu oznámenia reklamácie.

PREDLOŽENIE REKLAMÁCIE

Podkladom pre posúdenie reklamácie od spoločnosti INVENA S.A. je vlastníctvo dokladu o nákupe alebo dôkazu o platbe.

Reklamácie možno podať nasledovne:

- pomocou 'Formulára pre reklamácie' dostupného na webovej stránke: <https://invena.pl/en/service/form> alebo e-mailom: serwis@invena.pl
- prostredníctvom miesta predaja, kde bola položka zakúpená.

Ak sú záručný list alebo doklad o nákupe (dôkaz o platbe) nekonzistentné alebo ak obsiahnuté informácie v nich nie sú čitateľné, reklamácia na opravu nebude akceptovaná.

ÚDRŽBA

Aby sa odstránili príčiny šmúh na povrchu umývadla, umývadlo by sa malo po použití pravidelne umyť a utrieť dosucha. Na priebežnú údržbu keramických výrobkov používajte čistiace kvapaliny, ktoré nemajú korozívne alebo abrazívne vlastnosti, ktoré by mohli poškriabať povrch. Neodporúča sa tiež používať handričky alebo špongie z veľmi drsných materiálov. To môže viesť k predčasnému zničeniu hladkého povrchu produktu.

Keramické umývadlá s čiernym, zlatým a mramorovým efektom nesmú prísť do kontaktu s alkalickými alebo kyslými čistiacimi prostriedkami. Môžu sa čistiť iba neutrálnym čistiacim prostriedkom, t.j. vodou, vodou s prostriedkom na umývanie riadu.

Onnittelut valinnastasi!

Kiitos, että ostit Invena S.A. -tuotteen.

TAKUUAIKA

Invena S.A. myöntää takuun ajanjaksolle:

- **10 vuotta** wc-kulhoille ja pesualtaille
- **2 vuotta** ei-keramisille elementeille
- **2 vuotta** kuvion kestävydestä marmorisissa pesualtaissa

TAKUUEHDOT

Takuuaika lasketaan ostotodistuksen vahvistamasta ostopäivästä. Takuu kattaa vain valmistusvirheet: materiaali- ja työvikoja, jotka tapahtuvat tuotantoprosessin aikana. Noudata valmistajan käyttöohjeita varmistaaksesi tuotteen pitkäaikaisen ja häiriöttömän toiminnan. Invena S.A. korjaa takuun piirissä olevan vian ja jos vian korjaaminen osoittautuu mahdottomaksi, he korvaavat tuotteen uudella. Jos mainostettua mallia ei ole saatavilla myyntitarjouksessa, Invena S.A. antaa korjaavan laskun tai tarjoaa korvaavan tuotteen toisella mallilla. Takuu raukeaa, jos takuukortin ja asennusohjeiden kaikkia sääntöjä ei noudateta.

Takuu kattaa:

- keraamisten tuotteiden lasitteen värin ja tasaisuuden säilyttäminen (pienet sulkeumat ovat sallittuja, jotka eivät näy paljalla silmällä noin 40 cm:n etäisyydeltä);
- mittojen pitäminen toleranssirajoissa +/- 10 mm

Takuu ei kata:

- tuotteen pinnan tai osien mekaanista vaurioitumista, kuten värjäytymistä, hankautumista, töykeitä, halkeilua, naarmuja tai naarmuja, jotka ilmenevät tuotteen luovutuksen jälkeen ostajalle ja jotka eivät johdu tuotantoprosessin vioista.
- tuotteen pinnan tai osien mekaanisen vaurioitumisen, joka johtuu väärästä asennuksesta, kuljetuksesta, käytöstä, huollosta, mukaan lukien aggressiivisten puhdistusaineiden käyttö sekä tuotteen asianmukaisen suojauksen puuttuminen rakennustöiden aikana.
- vahinko, joka johtuu veden ja vesijohtoverkon putkien epäpuhtauksista, veden huonosta laadusta, mukaan lukien suolaisuudesta ja kalkki kerrostumista.
- käyttäjän itse suorittamat huolto
- pienet poikkeamat saman sarjan nimen, koodin ja symbolin merkityissä tuotteissa rakennetta, rakennetta ja ulkonäköä koskevissa muutoksissa, jotka johtuvat tuotannon prosessin ja tuotteen elinkaaren aikana tehdyistä parannuksista, eivätkä vaikuta tuotteen käyttöarvoon.
- ostajan tuotteen häiriöön aiheuttamat vauriot.

Invena S.A. voi poiketa korjausten määräaikojen noudattamisesta, jos yrityksen toimintaa häiritään ennalta arvaamattomista syistä, kuten yhteiskunnallisesta levottomuudesta, luonnonkatastrofeista, tuontirajoituksista jne. Takuutapauksissa Invena S.A. päättää, missä vian korjaus tehdään (joko yrityksen päämajassa tai tuotteen asennuspaikassa). Takuukorjauksia tehdessä käyttäjän on taattava tuotteelle esteetön pääsy. Jos korjaus tehdään takuuantajan päämajassa, tavarat noudetaan Invena S.A.:n kustannuksella. On kuluttajan vastuulla huolehtia, että tavarat ovat takuuantajan saatavilla.

Jos myyty tuote ei vastaa sopimusta, ostajalla on oikeus saada myyjältä korjaus tai korvaus myyjän kustannuksella. Takuu ei vaikuta niihin oikeuksiin. Tuotteen viat korjataan 14 päivän kuluessa valituksen tekemisestä.

VALITUKSEN JÄTTÄMINEN

INVENA S.A.:n valituksen käsittelyn perusteena on ostokuitti tai maksutodiste.

Valituksen voi jättää seuraavilla tavoilla:

- käyttämällä 'Valituslomaketta', joka on saatavilla verkkosivustolla: <https://invena.pl/en/service/form> tai sähköpostitse: serwis@invena.pl
- ostokohdassa, josta tuote on ostettu.

Mikäli takuukortti tai ostokuitti (maksun todistus) eivät vastaa toisiaan tai niissä oleva tieto on luotaantyöntävää, takuukorvaus korjaukseen ei hyväksytä.

HUOLTO

Pesualtaan pinnalla olevien juovien syiden poistamiseksi pesuallas tulee pestä ja pyyhkiä kuivaksi ajoittain käytön jälkeen. Käytä keraamisten tuotteiden jatkuvassa kunnossapidossa puhdistusnesteitä, joilla ei ole syövyttäviä tai hankaavia ominaisuuksia, jotka voivat naarmuttaa pintaa. Ei myöskään ole suositeltavaa käyttää erittäin karkeista materiaaleista valmistettuja liinoja tai sieniä. Tämä voi johtaa tuotteen sileän pinnan ennenaikaiseen tuhoutumiseen.

Mustat, kultaiset ja marmoriset keraamiset pesualtaat eivät saa joutua kosketuksiin emäksisten tai happamien pesuaineiden kanssa. Ne voidaan puhdistaa vain neutraalilla pesuaineella, eli vedellä, vedellä ja astianpesuaineella.

Čestitke za vašo izbiro!

Hvala za nakup izdelka Invena S.A.

OBDOBJE JAMSTVA

Invena S.A. zagotavlja garancijo za obdobje:

- **10 let** za WC školjke in umivalnike
- **2 leti** za nekeramične elemente
- **2 leti** za obstojnost vzorca v marmornih umivalnikih

PRAVILA JAMSTVA

Obdobje jamstva se izračuna od datuma nakupa, potrjenega s potrdilom o nakupu. Jamstvo krije le proizvodne napake: napake pri materialu in izdelavi, ki se pojavijo med proizvodnim procesom. Da bi zagotovili dolgotrajno brezhibno delovanje izdelka, upoštevajte navodila proizvajalca za uporabo. Invena S.A. bo odpravila napako v okviru jamstva, in če se odpravljanje napake izkaže za nemogoče, bo izdelek zamenjala z novim. Če oglaševanega modela ni mogoče najti v ponudbi prodaje, bo Invena S.A. izdala popravilni račun ali ponudila zamenjavo z drugim modelom. Jamstvo preneha veljati, če se ne upoštevajo vsa določila jamstvene kartice in navodil za vgradnjo.

Garancija zajema:

- ohranjanje barve in enakomernosti glazure keramičnih izdelkov (dovoljeni so majhni vključki, nevidni s prostim očesom z razda lje približno 40 cm);
- vzdrževanje dimenzij v mejah tolerance +/- 10 mm

Jamstvo ne krije:

- mehanske poškodbe površine ali komponent izdelka, kot so sprememba barve, obraba, udrtine, razpoke ali praske, ki se pojavijo po predaji izdelka kupcu in niso posledica napak v proizvodnem procesu.
- mehanske poškodbe površine ali komponent izdelka, ki izhajajo iz nepravilne namestitve, prevoza, uporabe, vzdrževanja, vključno z uporabo agresivnih čistilnih sredstev, ter neustrezne zaščite izdelka med gradbenimi deli.
- poškodbe, ki jih povzročijo nečistoče v vodi in vodovodnih ceveh, nizka kakovost vode, vključno s slanostjo in oblogami apnenca.
- vzdrževalna in čiščenja dela, ki jih uporabnik mora izvajati sam,
- manjše odstopanje v strukturi, konstrukciji in izgledu izdelkov, označenih z istim imenom serije, kodo in simbolom, ki izhajajo iz izboljšav med proizvodnim procesom in življenjskim ciklom izdelka, ki ne vplivajo na uporabno vrednost izdelka.
- poškodbe izdelka, ki jih povzročijo poseganje kupca v izdelek.

Invena S.A. lahko odstopi od spoštovanja rokov za popravila, če pride do motenj v delovanju podjetja zaradi nepredvidenih okoliščin, kot so družbene nemire, naravne nesreče, omejitve uvoza, itd.

Pri obravnavi jamstvenih zahtevkov Invena S.A. odloča o lokaciji za odpravo napake (bodisi na sedežu podjetja bodisi na mestu namestitve izdelka). Pri jamstvenih popravilih na mestu namestitve mora uporabnik zagotoviti neoviran dostop do izdelka. V primeru popravil na sedežu jamčevalca bo blago prevzeto na stroške Invena S.A. Odgovornost potrošnika je, da omogoči jamčevalcu dostop do blaga.

V primeru neskladnosti prodanega izdelka s pogodbo ima kupec pravna sredstva, ki jih zagotavlja prodajalec na svoje stroške. Jamstvo ne vpliva na ta pravna sredstva. Napake izdelka bodo odpravljene v roku, ki ne presega 14 dni od datuma prijave pritožbe.

PODANEJE PRITOŽBE

Osnova za pregled pritožbe s strani INVENA S.A. je posedovanje potrdila o nakupu ali dokaza o plačilu.

Pritožbe je mogoče vložiti na naslednje načine:

- preko obrazca 'Pritožbeni obrazec', ki je na voljo na spletni strani: <https://invena.pl/en/service/form> ali preko e-pošte: serwis@invena.pl
- prek prodajnega mesta, kjer je bil izdelek kupljen.

Če jamstvena kartica ali potrdilo o nakupu (dokaz o plačilu) nista skladna med seboj ali če so podatki v njih nečitljivi, pritožba za popravilo ne bo sprejeta."

VZDRŽEVANJE

Da bi odpravili vzroke za madeže na površini umivalnika, je treba umivalnik po uporabi občasno oprati in obrisati. Za tekoče vzdrževanje keramičnih izdelkov uporabljajte čistilne tekočine, ki nimajo korozivnih ali abrazivnih lastnosti, ki bi lahko opraskale površino. Prav tako ni priporočljiva uporaba krp ali gob iz zelo grobih materialov. To lahko povzroči prezgodnje uničenje gladke površine izdelka.

Črni, zlati in marmorni keramični umivalniki ne smejo priti v stik z alkalnimi ali kislimi detergenti. Čistite jih lahko samo z nevtralnimi detergentom, to je voda, voda s sredstvom za pomivanje posode.

Grattis till ditt val!

Tack för att du köpt Invena S.A:s produkt.

GARANTIPERIOD

Invena S.A. lämnar en garanti för perioden:

- **10 år** för toalettskålar och tvättställ
- **2 år** för icke-keramiska element
- **2 år** för mönstrets hållbarhet i marmortvättställ

GARANTIVILLKOR

Garantiperioden beräknas från köpsdatumet som bekräftas av ett köpebevis. Garantin täcker endast tillverkningsfel: material- och hantverksfel som uppstår under produktionsprocessen. För att säkerställa en långvarig, felfri drift av produkten, följ tillverkarens bruksanvisning. Invena S.A. kommer att reparera felet under garantin och om det visar sig omöjligt att reparera felet kommer de att ersätta produkten med en ny. Om den annonserade modellen inte finns tillgänglig i försäljningserbjudandet kommer Invena S.A. att utfärda en korrigerande faktura eller erbjuda en ersättning med en annan modell. Garantin upphör att gälla om inte alla bestämmelser i garantikortet och installationsanvisningarna följs.

Garantin täcker:

- bibehålla färgen och enhetligheten hos glasyren av keramiska produkter (små inneslutningar är tillåtna, osynliga för blotta ögat från ett avstånd av cirka 40 cm);
- hålla måtten inom toleransgränserna på +/- 10 mm

Garantin täcker inte:

- mekanisk skada på ytan eller komponenter av produkten, såsom färgförändringar, slitage, bucklor, sprickor eller repor som uppstår efter att produkten har överlämnats till köparen och inte orsakas av fel i produktionsprocessen.
- mekanisk skada på ytan eller komponenter av produkten som orsakas av felaktig installation, transport, användning, underhåll, inklusive användning av aggressiva rengöringsmedel, samt otillräcklig skydd av produkten under byggarbeten.
- skada som orsakas av föroreningar i vatten och vattennätets rör, dålig vattenkvalitet, inklusive salinitet och kalkavlagringar.
- underhålls- och rengöringsaktiviteter som användaren bör utföra själv,
- mindre avvikelser i struktur, konstruktion och utseende av produkter som är märkta med samma serienamn, kod och symbol, som orsakas av förbättringar som införs under produktens livscykel och som inte påverkar produktens användningsvärde.
- skada på produkten som orsakas av köparens ingripande i produkten.

Invena S.A. kan avvika från att följa reparationsfristen om störningar i företagets verksamhet uppstår på grund av oväntade omständigheter, såsom social oro, naturkatastrofer, importrestriktioner etc. När det gäller garantikrav bestämmer Invena S.A. platsen för att reparera defekten (antingen på företagets huvudkontor eller installationsplatsen för produkten). För garantireparationer som utförs på installationsplatsen måste användaren säkerställa obehindrad tillgång till produkten. I fallet med reparationer på garantens huvudkontor kommer varorna att hämtas på Invena S.A:s bekostnad. Det är konsumentens ansvar att göra varorna tillgängliga för garantin. Om det sålda objektet inte överensstämmer med avtalet har köparen rättsliga åtgärder som tillhandahålls av säljaren på säljarens bekostnad. Garantin påverkar inte dessa rättsliga åtgärder. Produktdefekter kommer att åtgärdas inom en period som inte överstiger 14 dagar från datumet för anmälan av reklamationen.

ATT SKICKA IN EN REKLAMATION

Grundvalen för att granska en reklamation från INVENA S.A. är att inneha ett inköpskvitto eller betalningsbevis.

Reklamationer kan skickas in på följande sätt:

- genom att använda 'Reklamationsformuläret' tillgängligt på webbplatsen: <https://invena.pl/en/service/form> eller via e-post: serwis@invena.pl
- genom försäljningsstället där produkten köptes.

Om garantikortet eller inköpskvittot (betalningsbeviset) inte överensstämmer med varandra eller om informationen i dem är oläslig, kommer inte reklimationsanspråket för reparation att godkännas.

UNDERHÅLL

För att eliminera orsakerna till ränder på tvättställets yta bör tvättstället tvättas och torkas torrt med jämna mellanrum efter användning. För det löpande underhållet av keramiska produkter, använd rengöringsvätskor som inte har frätande eller nötande egenskaper som kan repa ytan. Det är inte heller tillrådligt att använda trasor eller svampar gjorda av mycket grova material. Detta kan leda till för tidig förstörelse av produktens släta yta.

Svart, guld och marmoreffekt keramiska tvättställ får inte komma i kontakt med alkaliska eller sura rengöringsmedel. De kan endast rengöras med neutralt diskmedel, dvs vatten, vatten med diskmedel.

Συγχαρητήρια για την επιλογή σας!

Σας ευχαριστούμε για την αγορά του προϊόντος της Invena S.A.

ΔΙΑΡΚΕΙΑ ΕΓΓΥΗΣΗΣ

Η Invena S.A. παρέχει εγγύηση για την περίοδο:

- **10 χρόνια** για λεκάνες τουαλέτας και νιπτήρες
- **2 χρόνια** για μη κεραμικά στοιχεία
- **2 χρόνια** για αντοχή του σχεδίου σε μαρμάρινους νιπτήρες

ΟΙ ΟΡΟΙ ΕΓΓΥΗΣΗΣ.

Η περίοδος εγγύησης υπολογίζεται από την ημερομηνία αγοράς που επιβεβαιώνεται από την απόδειξη αγοράς. Η εγγύηση καλύπτει μόνο εργοστασιακά λάθη: λάθη υλικού και εργασίας που προκύπτουν κατά τη διαδικασία παραγωγής. Για να διασφαλίσετε τη μακροχρόνια λειτουργία του προϊόντος χωρίς αστοχίες, ακολουθήστε τις οδηγίες χρήσης του κατασκευαστή. Η Invena S.A. θα επισκευάσει το λάθος κάτω από εγγύηση και εάν δεν είναι δυνατή η επισκευή του λάθους, θα αντικαταστήσει το προϊόν με ένα νέο. Σε περίπτωση που η προωθούμενη μοντέλο δεν είναι διαθέσιμη στην προσφορά πωλήσεων, η Invena S.A. θα εκδώσει επεξεργασμένη τιμολόγηση ή θα προσφέρει αντικατάσταση με άλλο μοντέλο. Η εγγύηση καταργείται εάν δεν ακολουθούνται όλοι οι όροι της κάρτας εγγύησης και οι οδηγίες εγκατάστασης.

Η εγγύηση καλύπτει:

- διατήρηση του χρώματος και της ομοιομορφίας του λούστρου των κεραμικών προϊόντων (επιτρέπονται μικρά εγκλείσματα, αόρατα με γυμνό μάτι από απόσταση περίπου 40 cm).
- διατήρηση των διαστάσεων εντός των ορίων ανοχής των +/- 10 mm

Η εγγύηση δεν καλύπτει:

- Μηχανικές ζημιές στην επιφάνεια ή τα στοιχεία του προϊόντος, όπως διαχρόνια, αποφθορά, κουρτίνες, σφραγίδες, διακοπές ή γρατσουνιές που προκύπτουν μετά την παραδοχή του προϊόντος στον αγοραστή και δεν προκύπτουν από ελαττωματικά της διαδικασίας παραγωγής.
- Μηχανικές ζημιές στην επιφάνεια ή τα στοιχεία του προϊόντος που προκύπτουν από λανθασμένη εγκατάσταση, μεταφορά, χρήση, συντήρηση, συμπεριλαμβανομένης της χρήσης επιθετικών καθαριστικών ουσιών, καθώς και της ανεπαρκούς προστασίας του προϊόντος κατά τη διάρκεια των κατασκευαστικών εργασιών.
- Ζημιές που προκύπτουν από τις επιληπτικές ουσίες στο νερό και τις αγωγιμότητες του δικτύου παροχής νερού, την χαμηλή ποιότητα του νερού, συμπεριλαμβανομένης της αλμυρότητας και των λιπαντικών καταλήξεων.
- μικρές αποκλίσεις στη δομή, κατασκευή και εμφάνιση των προϊόντων που φέρουν το ίδιο όνομα σειράς, κωδικό και σύμβολο, λόγω βελτιώσεων που εισήχθησαν κατά τη διάρκεια της διαδικασίας παραγωγής και του κύκλου ζωής του προϊόντος, οι οποίες δεν επηρεάζουν την χρησιμοποίησιμη αξία του προϊόντος.
- ζημιά στο προϊόν που προκαλείται από την παρέμβαση του αγοραστή στο προϊόν.

Η Invena S.A. μπορεί να αποκλειστεί από την προσέγγιση των χρονικών προθεσμιών επισκευής εάν υπάρξουν διακοπές στις λειτουργίες της εταιρείας λόγω απροβλημάτων συνθηκών, όπως κοινωνική αναταραχή, φυσικές καταστροφές, περιορισμοί εισαγωγής κλπ. Στην επιλογή της τοποθεσίας επισκευής για τις εγγυήσεις, η Invena S.A. αποφασίζει είτε στην έδρα της εταιρείας είτε στην τοποθεσία εγκατάστασης του προϊόντος. Για τις εγγυήσεις επισκευής στην τοποθεσία εγκατάστασης, ο χρήστης πρέπει να εξασφαλίζει απεριόριστη πρόσβαση στο προϊόν. Στην περίπτωση των επισκευών στην έδρα του εγγυητή, τα αγαθά θα συλλέγονται με έξοδα της Invena S.A. Είναι δικαιούχου του καταναλωτή να διασφαλίζει την διαθεσιμότητα των αγαθών στον εγγυητή. Σε περίπτωση μη συμμόρφωσης του προϊόντος με τη συμβαστική διαθεσιμότητα, ο αγοραστής έχει νομικές ενέργειες που παρέχονται από τον πωλητή με έξοδα του πωλητή. Η εγγύηση δεν επηρεάζει αυτές τις νομικές ενέργειες. Τα ζητήματα προϊόντων θα διορθωθούν μέσα σε χρονικό διάστημα που δεν θα υπερβαίνει τις 14 ημέρες από την ημερομηνία δηλώσεως της παραπόνου.

ΥΠΟΒΟΛΗ ΠΑΡΑΠΟΝΩΝ

Η βάση για την εξέταση μιας παραπονήσεως από την INVENA S.A. είναι η κατοχή απόδειξης αγοράς ή απόδειξης πληρωμής.

Οι παραπονήσεις μπορούν να υποβληθούν με τους ακόλουθους τρόπους:

- χρησιμοποιώντας την 'Φόρμα Παραπόνων' που είναι διαθέσιμη στην ιστοσελίδα: <https://invena.pl/en/service/form> ή με e-mail: serwis@invena.pl
- μέσω του σημείου πώλησης όπου αγοράστηκε το προϊόν.

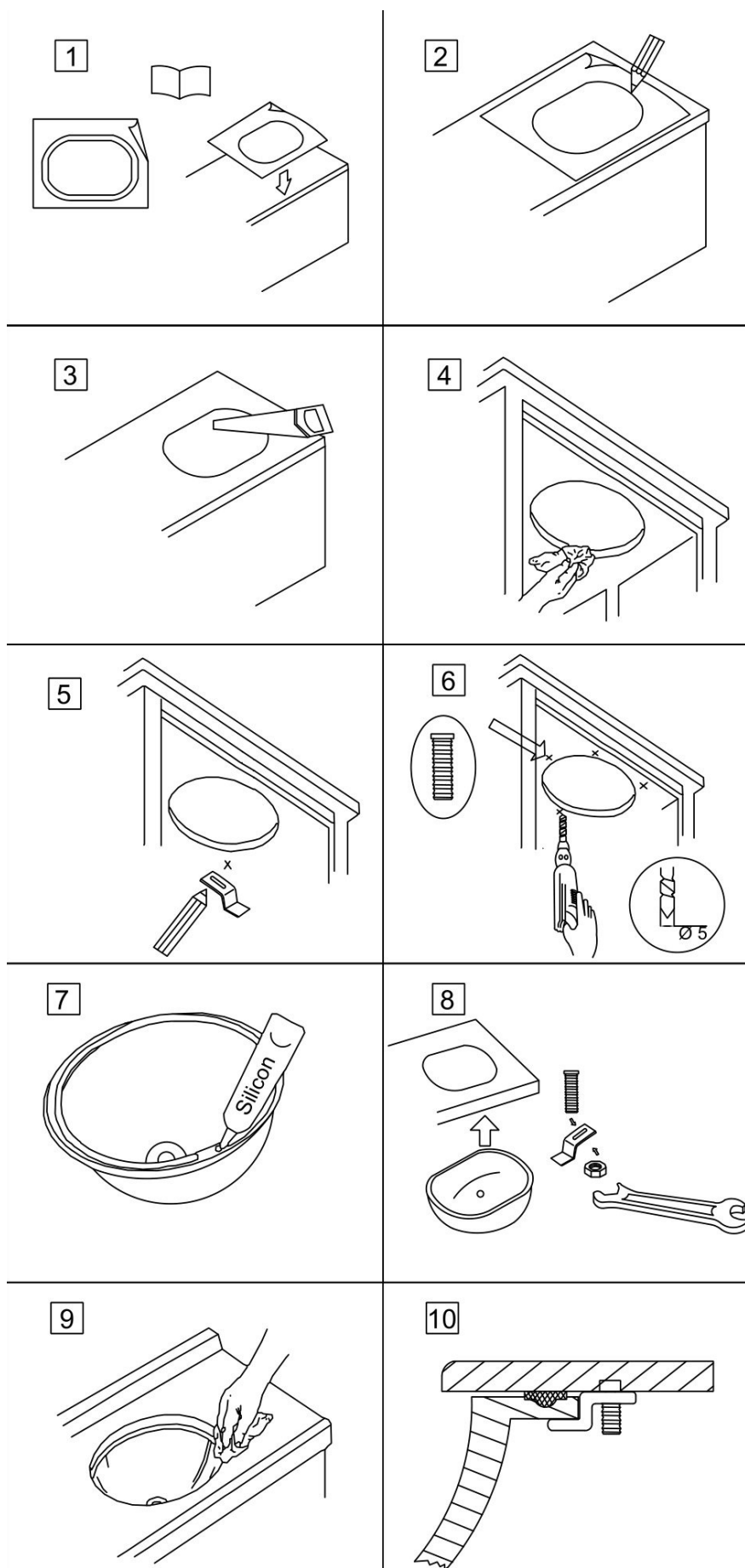
Αν η κάρτα εγγύησης ή η απόδειξη αγοράς (απόδειξη πληρωμής) διαφέρουν μεταξύ τους ή αν οι πληροφορίες που περιέχονται σε αυτές δεν είναι απολύτως καταληπτές, η αίτηση εγγύησης για επισκευή δεν θα γίνεται δεκτή.

ΣΥΝΤΗΡΗΣΗ

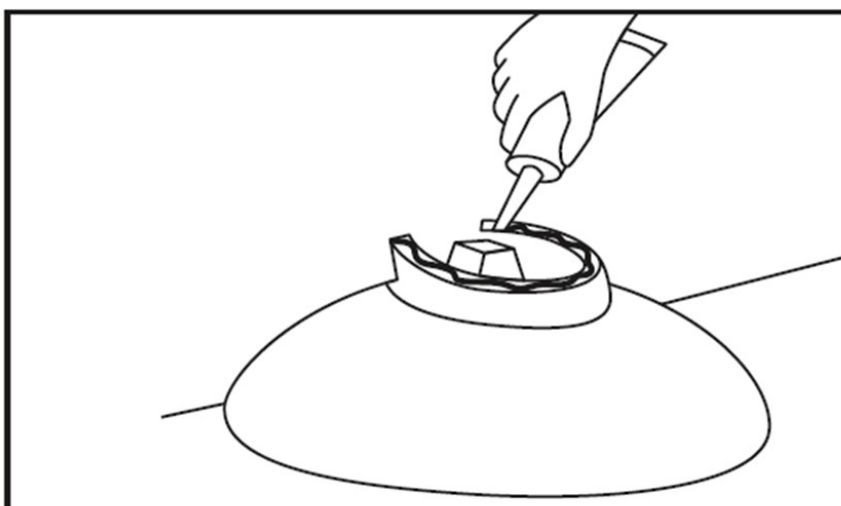
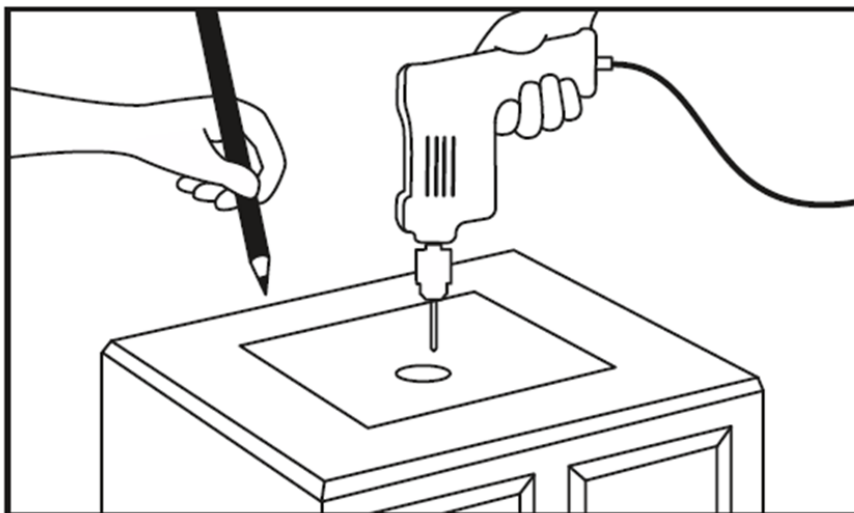
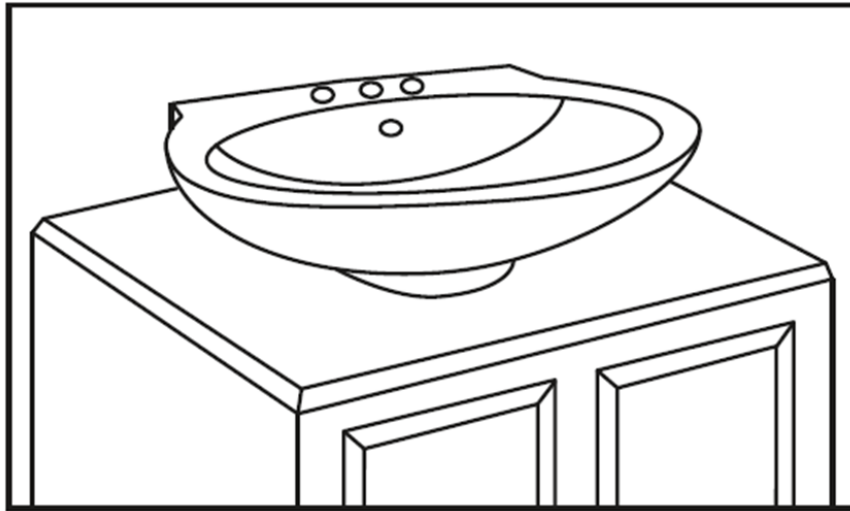
Για να εξαλειφθούν οι αιτίες των ραβδώσεων στην επιφάνεια του νιπτήρα, ο νιπτήρας θα πρέπει να πλένεται και να στεγνώνει περιοδικά μετά τη χρήση. Για τη συνεχή συντήρηση των κεραμικών προϊόντων, χρησιμοποιήστε υγρά καθαρισμού που δεν έχουν διαβρωτικές ή λειαντικές ιδιότητες που θα μπορούσαν να χαράξουν την επιφάνεια. Επίσης, δεν συνιστάται η χρήση πανιών ή σφουγγαριών από πολύ τραχιά υλικά. Αυτό μπορεί να οδηγήσει σε πρόωρη καταστροφή της λείας επιφάνειας του προϊόντος.

Οι κεραμικοί νιπτήρες σε μαύρο, χρυσό και μαρμάρينو αποτέλεσμα δεν πρέπει να έρχονται σε επαφή με αλκαλικά ή όξινα απορρυπαντικά. Μπορούν να καθαριστούν μόνο με ουδέτερο απορρυπαντικό, δηλαδή νερό, νερό με υγρό πιάτων.

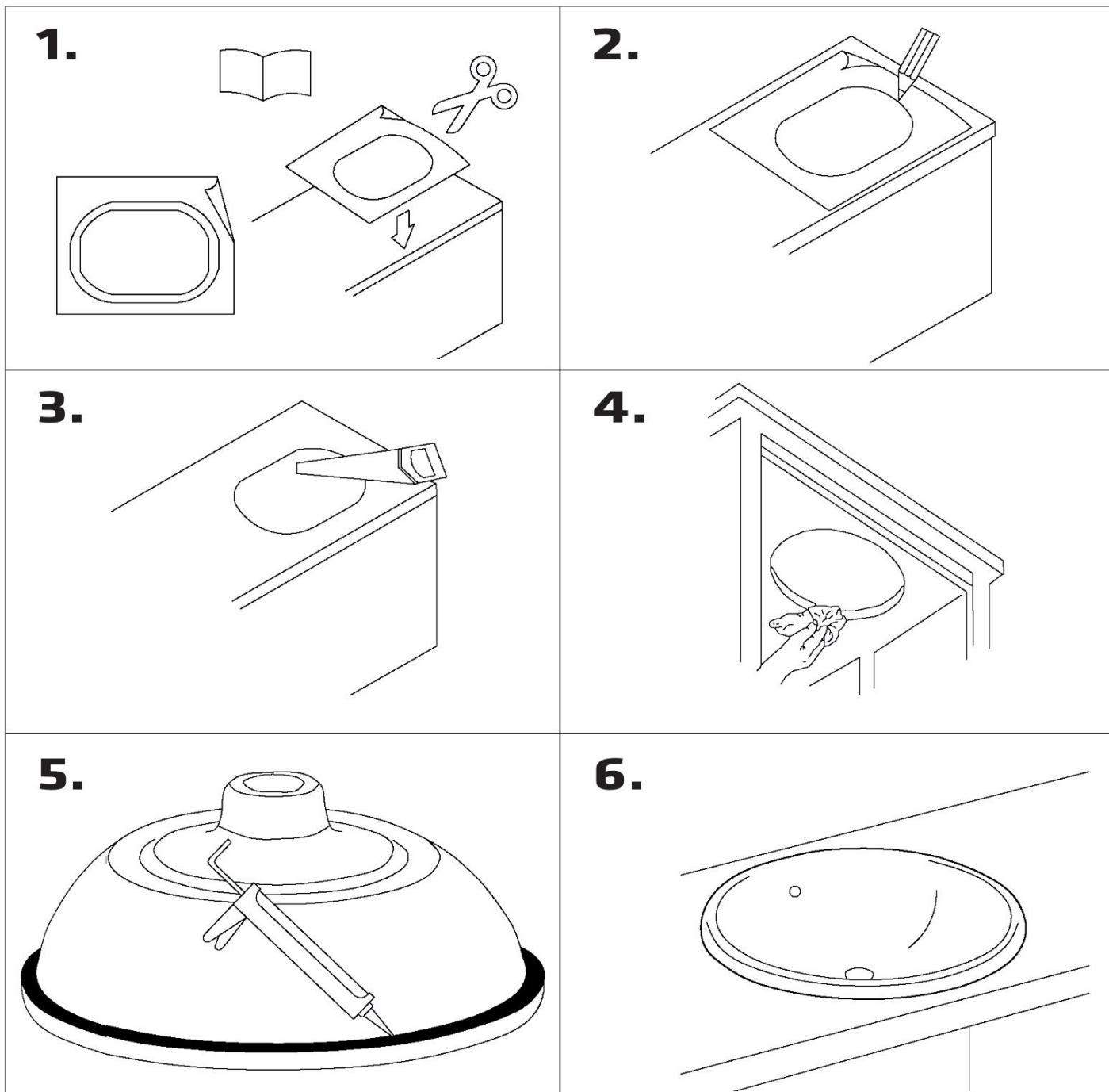
UMYWALKI PODBLATOWE / UNDERCOUNTER WASHBASINS



UMYWALKI NABLATOWE / COUNTERTOP WASHBASINS



UMYWALKI WPUSZCZANE W BLAT / WASHBASINS RECESSED INTO THE COUNTERTOP



MISKA WC / TOILET BOWL

